

DOCUMENTACIÓN TÉCNICA



Ref.: OGMXT07

Maxi Torre "Pretex"

UNE EN 1176-1:2018

UNE EN 1176-3:2018

Altura libre de caída: 1,36 m

Edad recomendada de uso: de 3 a 14 años

Postes de madera tratada en autoclave Nivel IV

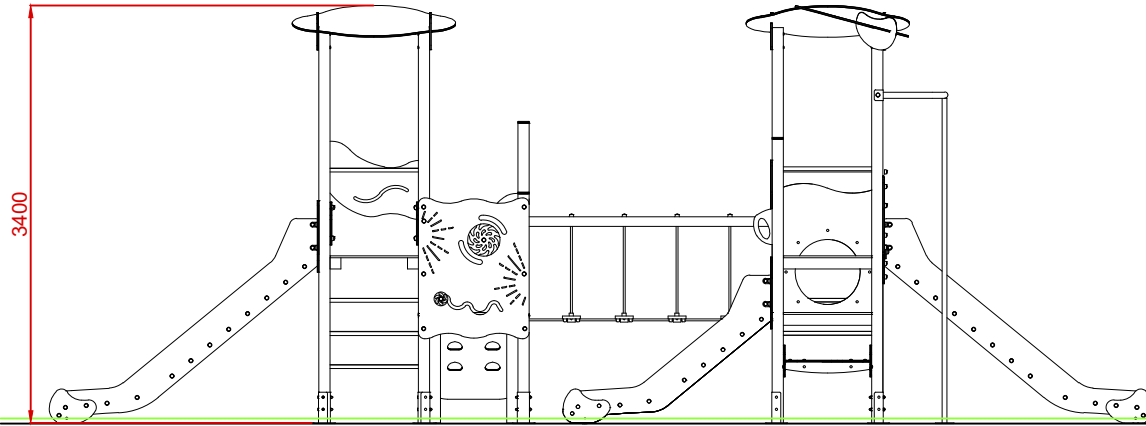
Tablero compacto de fibras de madera de 13 mm

Tubos de barrera y rampa de tobogán de acero inoxidable

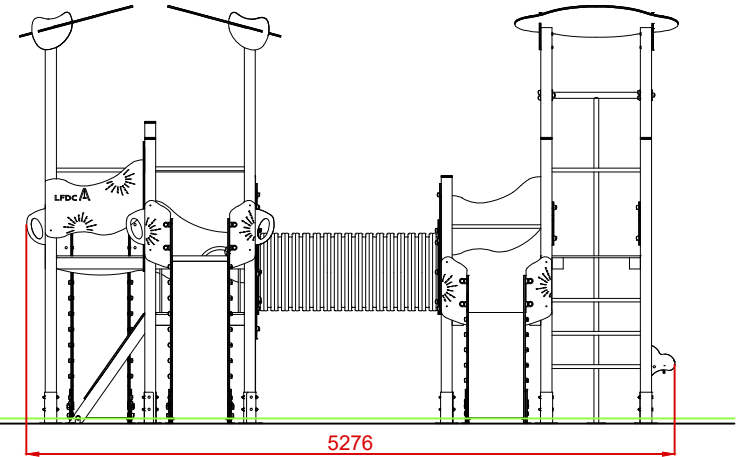
Componentes metálicos galvanizados

Tornillería protegida con tapones de polipropileno

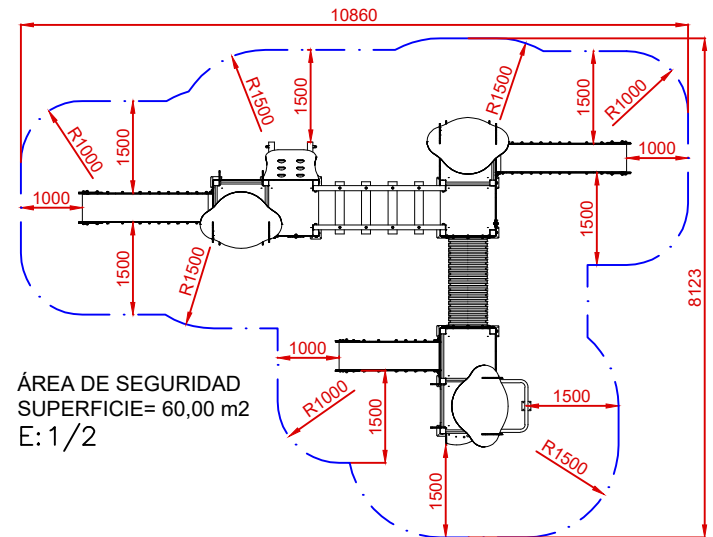
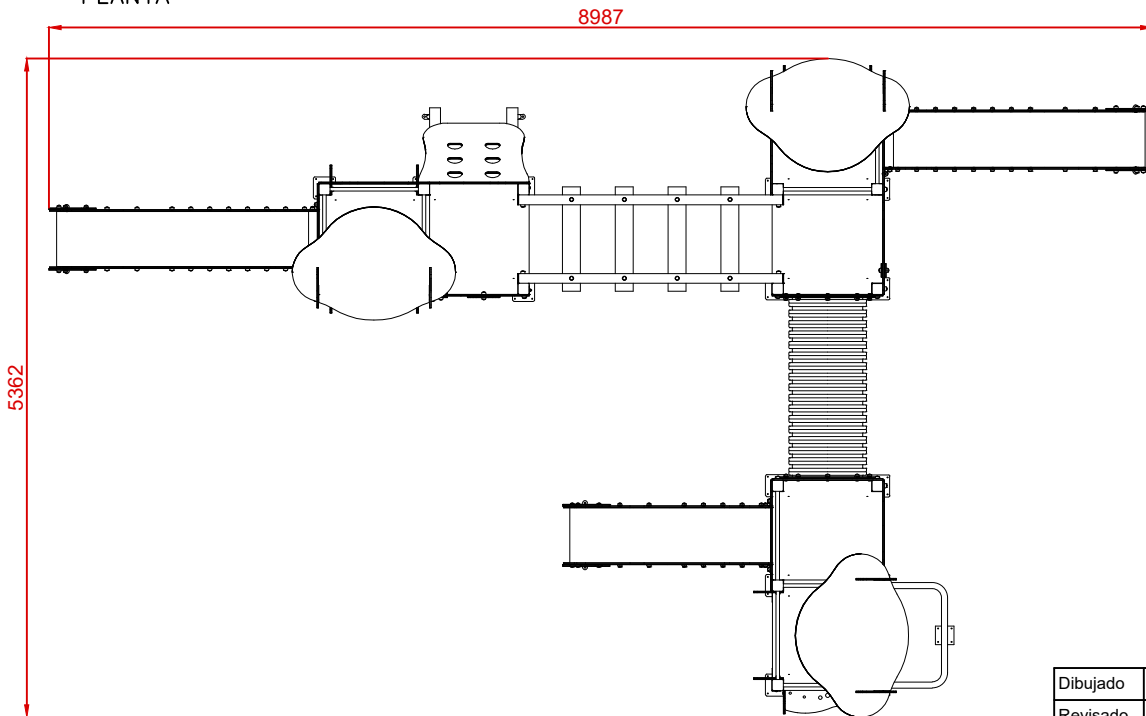
ALZADO



PERFIL



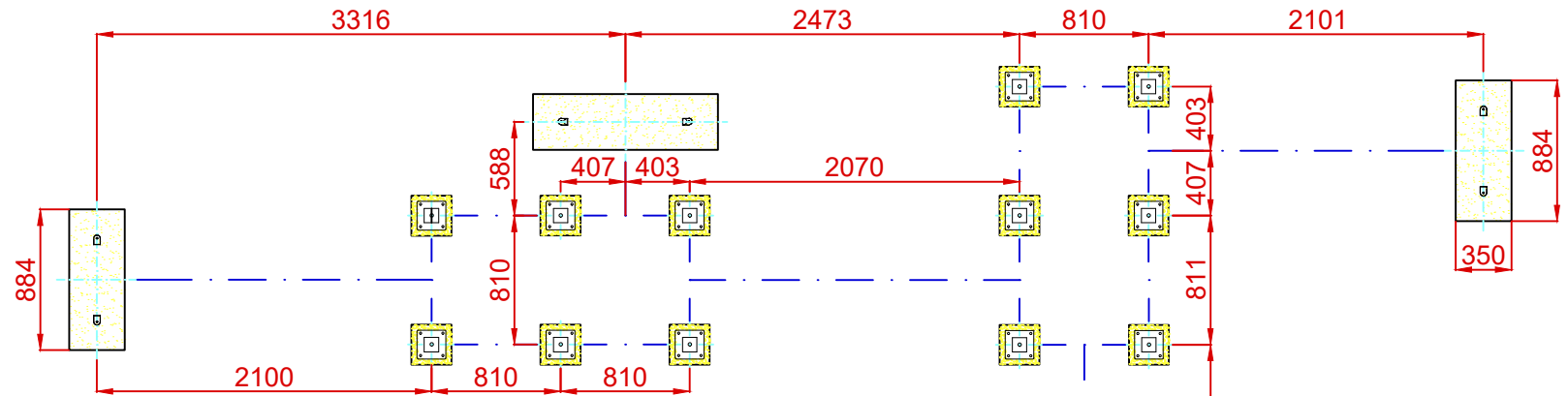
PLANTA



ÁREA DE SEGURIDAD
SUPERFICIE= 60,00 m2
E: 1/2

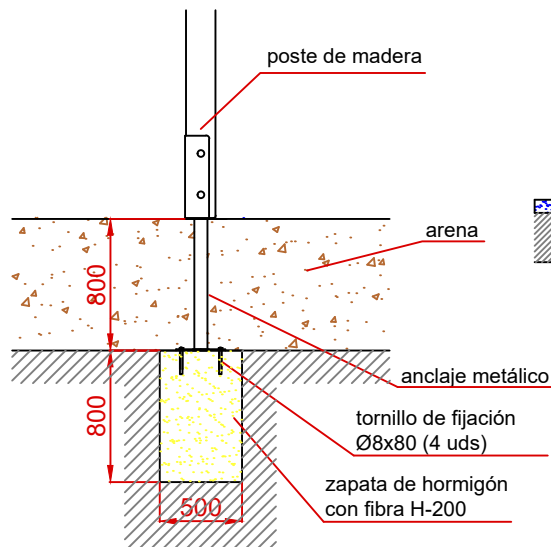
Dibujado		PLANO 1 VISTAS GENERALES	Ref: OGMXT07	
Revisado				
Aprobado				
Descripción:		Escala:	Nº Hoja	
MAXI TORRE PRETEX			2/3	
		Fecha: 28/02/2024		

PLANTA CIMENTACIÓN

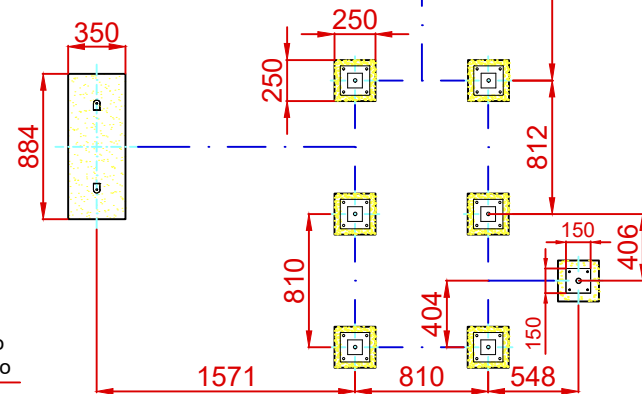
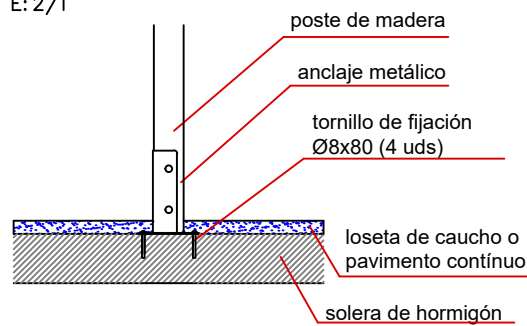


DETALLES CIMENTACIÓN

ESQUEMA DE CIMENTACIÓN EN ARENA
E: 2/1



ESQUEMA DE CIMENTACIÓN EN HORMIGÓN
E: 2/1



Dibujado		PLANO 2 CIMENTACIÓN Y ANCLAJES	Ref:	OGMXT07
Revisado				
Aprobado				
Descripción:		ESCALA:	Nº Hoja	
MAXI TORRE PRETEX			3/3	
		Fecha: 28/02/2024		