

# DOCUMENTACIÓN TÉCNICA



Ref.: OGMXT02P

Maxi Torre “Verjurado” + Columpio

UNE EN 1176-1:2018

UNE EN 1176-2:2018

UNE EN 1176-3:2018



Altura libre de caída: 1,36 m

Edad recomendada de uso: de 3 a 14 años

Postes de madera tratada en autoclave Nivel IV

Tablero compacto de fibras de madera de 13 mm

Tubos de barrera y rampa de tobogán de acero inoxidable

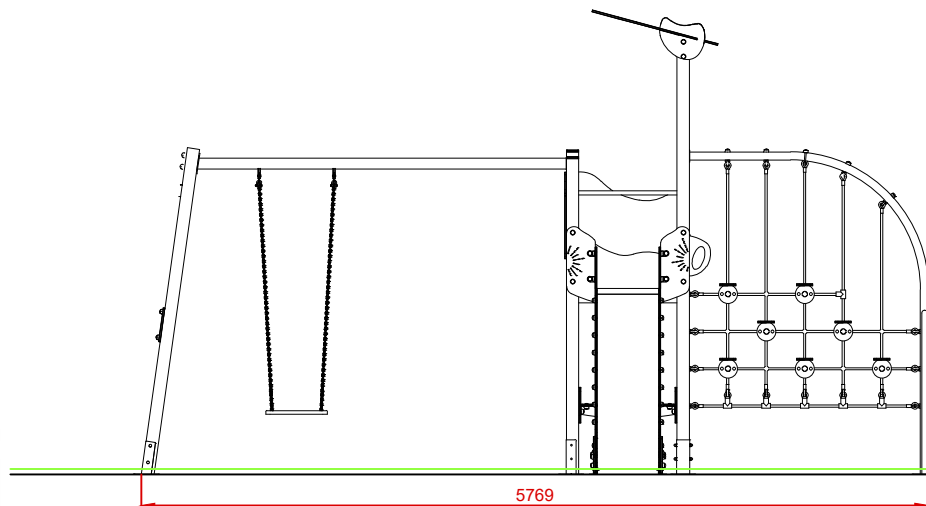
Componentes metálicos galvanizados

Tornillería protegida con tapones de polipropileno

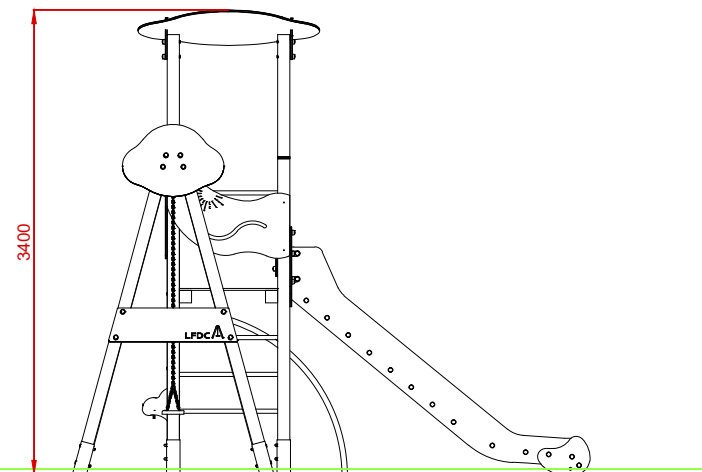
Larguero metálico galvanizado

Cadenas de columpio acero inoxidable

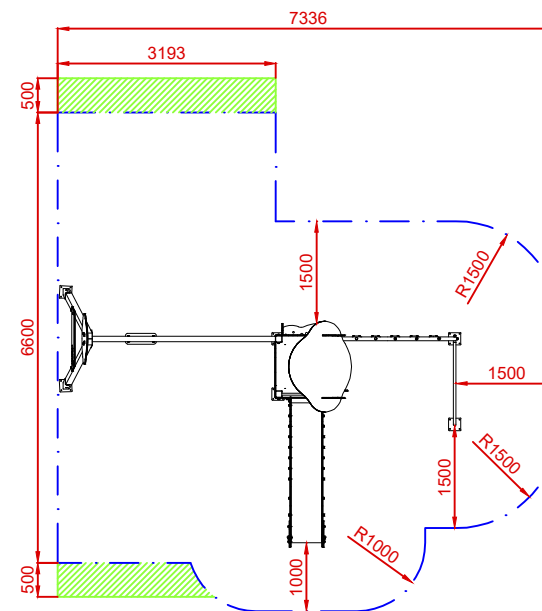
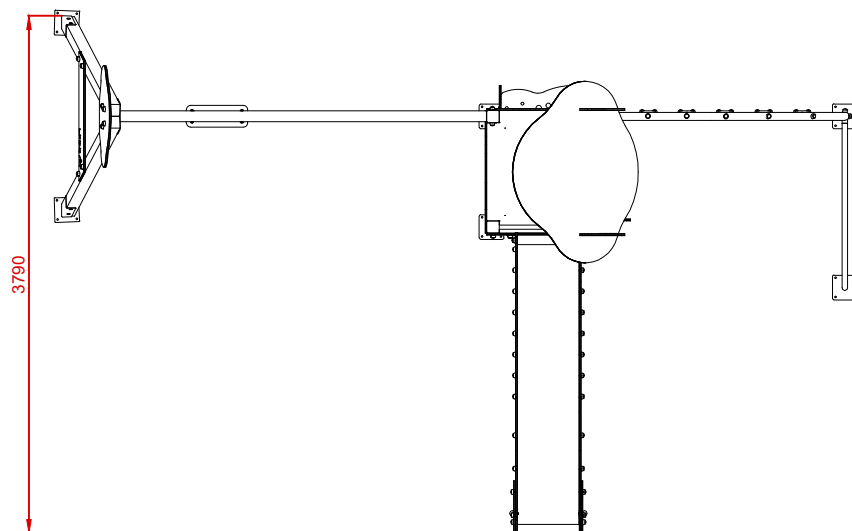
ALZADO



PERFIL



PLANTA

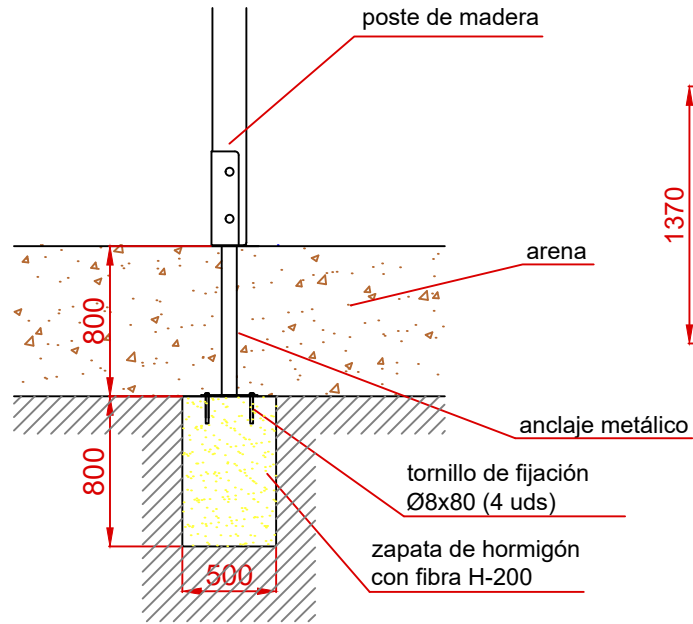


ÁREA DE SEGURIDAD  
 ÁREA= 34,25 m2  
 E: 1/2

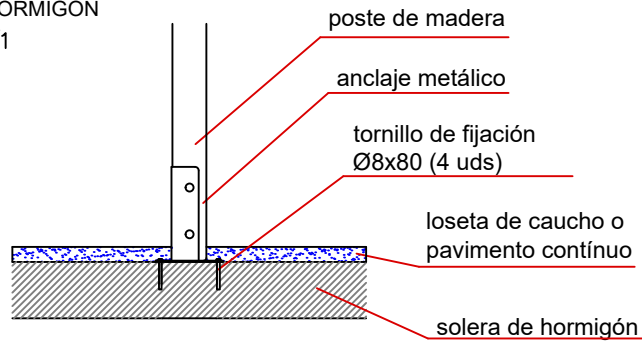
Dibujado		PLANO 1 VISTAS GENERALES	Ref:	OGMXT02P
Revisado				
Aprobado				
Descripción:		Escala:	Nº Hoja	
MAXI TORRE VERJURADO + COLUMPIO			Nº Hoja	
		Fecha:		26/02/2024

# DETALLES CIMENTACIÓN

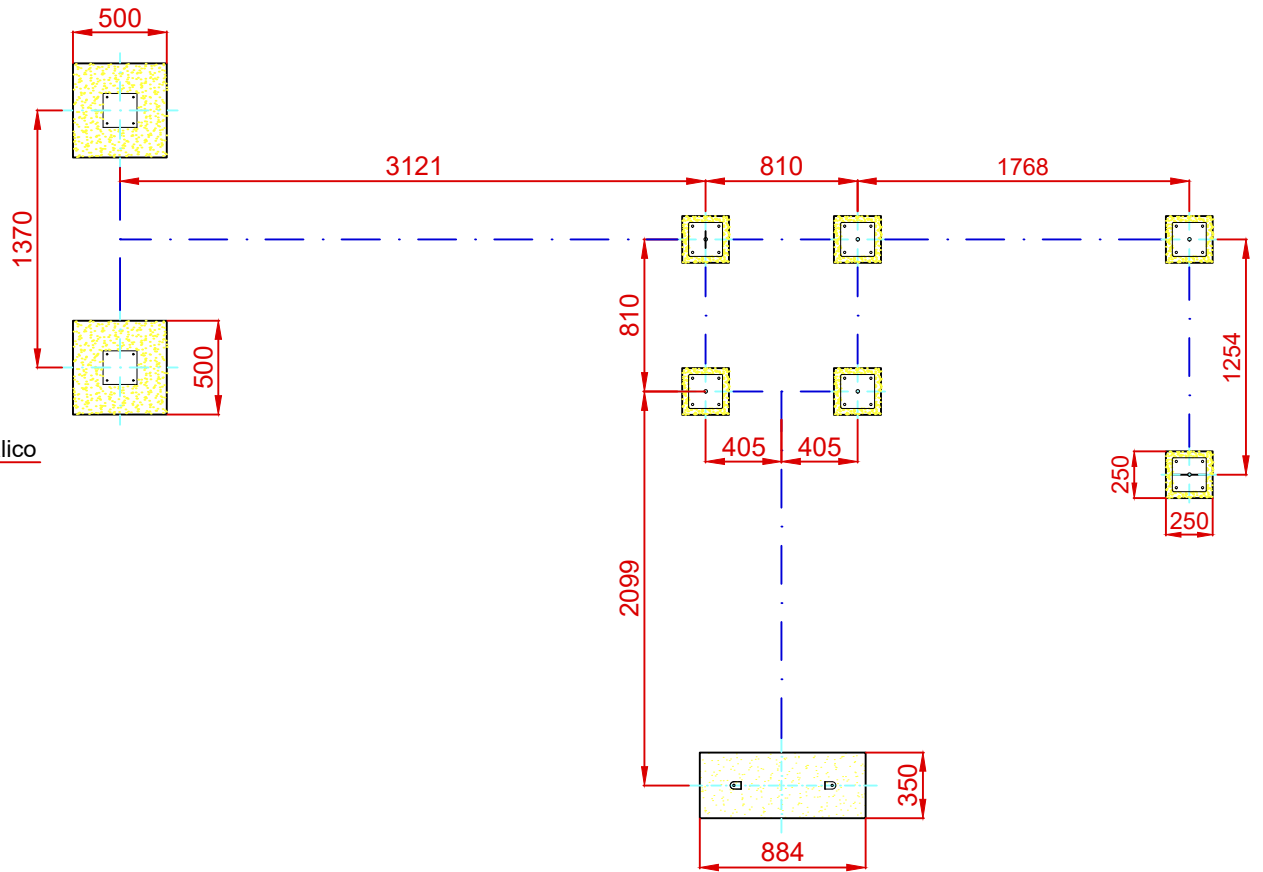
ESQUEMA DE CIMENTACIÓN  
EN ARENA  
E: 2/1



ESQUEMA DE CIMENTACIÓN  
EN HORMIGÓN  
E: 2/1



# PLANTA CIMENTACIÓN



Dibujado		PLANO 2 CIMENTACIÓN Y ANCLAJES	Ref:	OGMXT02P
Revisado				
Aprobado				
Descripción:		Escala:	Nº Hoja	
MAXI TORRE VERJURADO + COLUMPIO			3/3	
		Fecha:	26/02/2024	