

DOCUMENTACIÓN TÉCNICA



Ref.: OGMXT02

Maxi Torre “Verjurado”

UNE EN 1176-1:2018

UNE EN 1176-3:2018



Altura libre de caída: 1,36 m

Edad recomendada de uso: de 3 a 14 años

Postes de madera tratada en autoclave Nivel IV

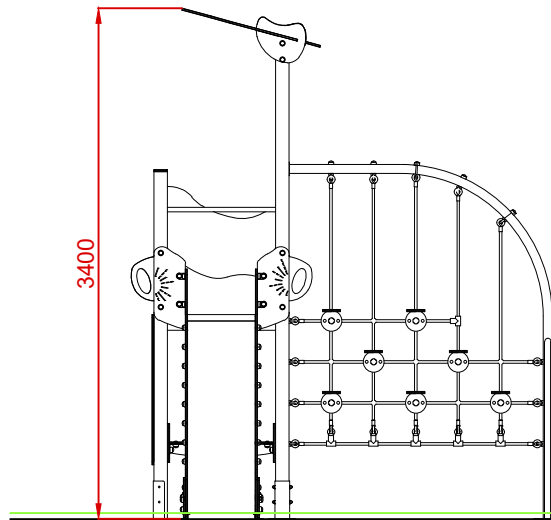
Tablero compacto de fibras de madera de 13 mm

Tubos de barrera y rampa de tobogán de acero inoxidable

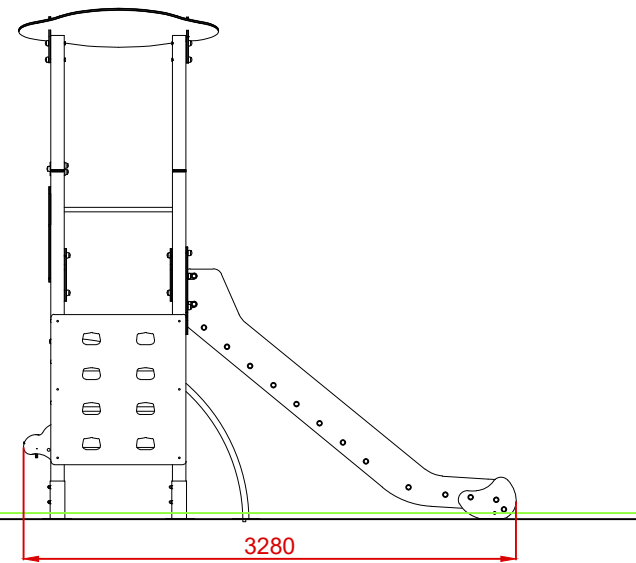
Componentes metálicos galvanizados

Tornillería protegida con tapones de polipropileno

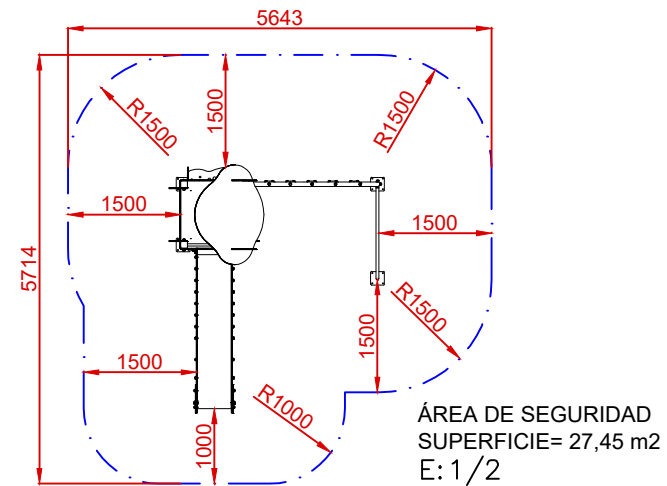
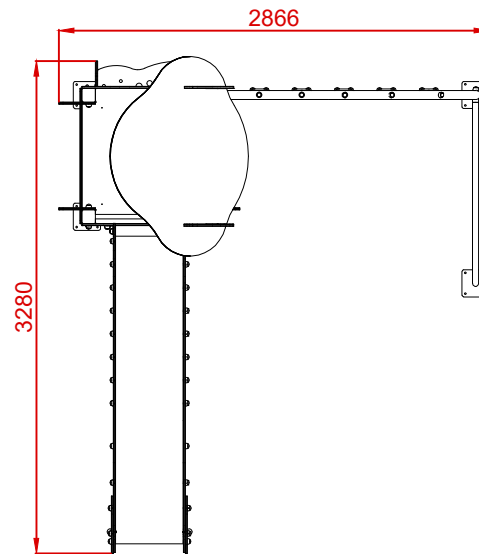
ALZADO




PERFIL



PLANTA

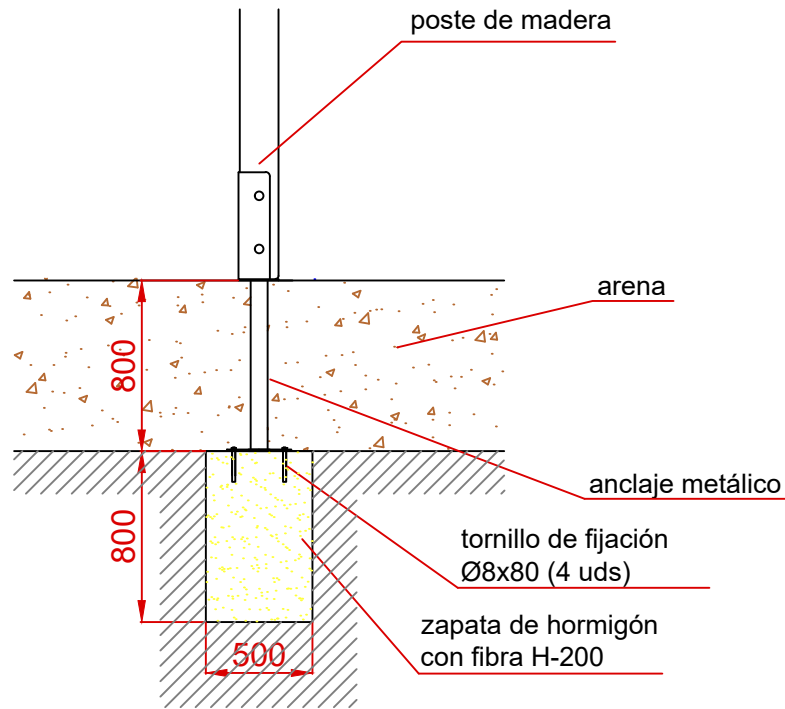


Dibujado		PLANO 1 VISTAS GENERALES	Ref:	OGMXT02
Revisado				
Aprobado				
Descripción:		Escala:	Nº Hoja	
MAXI TORRE VERJURADO			2/3	
		Fecha:		26/02/2024

DETALLES CIMENTACIÓN

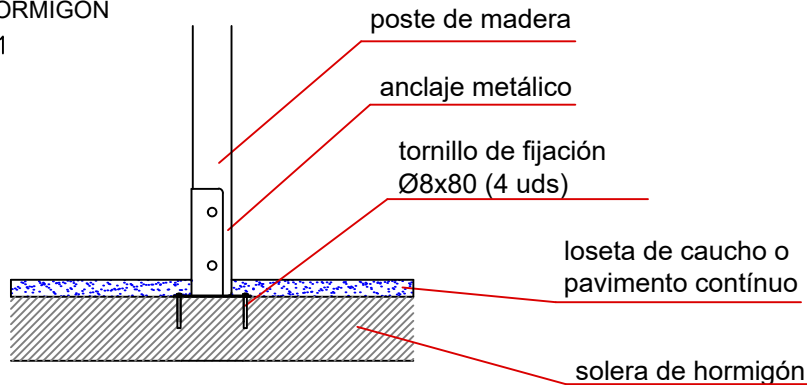
ESQUEMA DE CIMENTACIÓN EN ARENA

E: 2/1

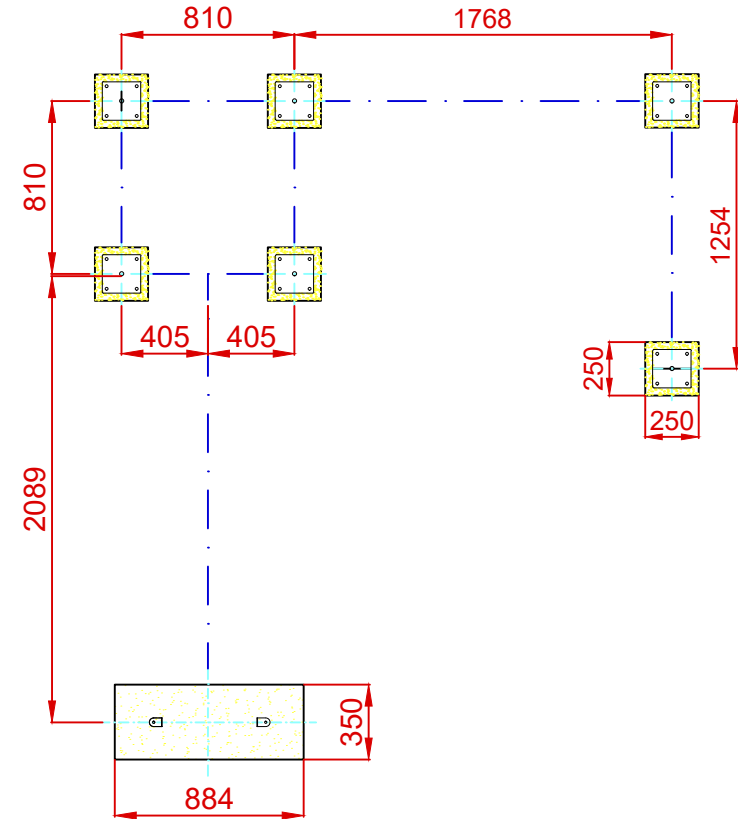


ESQUEMA DE CIMENTACIÓN EN HORMIGÓN

E: 2/1



PLANTA CIMENTACIÓN



Dibujado		PLANO 2 CIMENTACIÓN Y ANCLAJES	Ref:	OGMXT02
Revisado				
Aprobado				
Descripción:		Escala:	Nº Hoja	
MAXI TORRE VERJURADO			3/3	
		Fecha:	26/02/2024	