

DOCUMENTACIÓN TÉCNICA



Ref.: TBMAC02

Tobogán "Melocotón Maxi"

UNE-EN 1176 -1:2018

UNE-EN 1176 -3:2018



Altura libre de caída: 1,36 m

Edad recomendada de uso: de 3 a 14 años

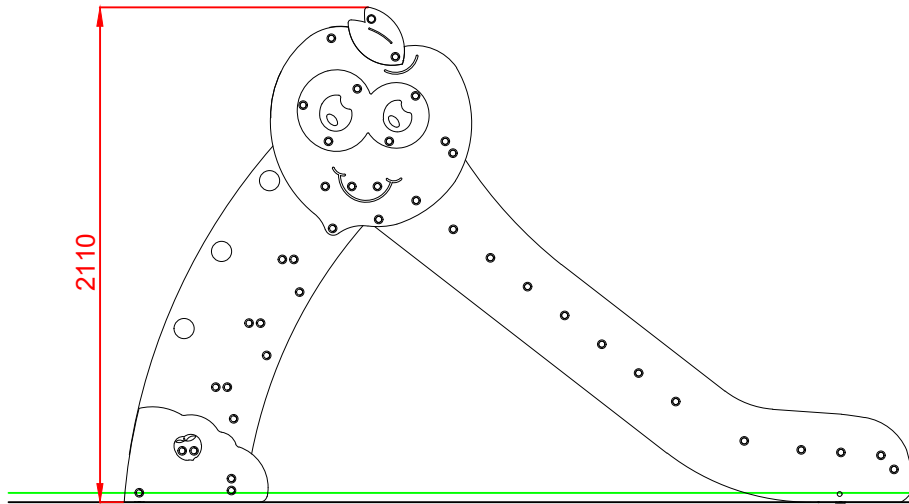
Componentes plásticos: Polietileno de alta densidad con protección UV

Rampa de tobogán: acero inoxidable

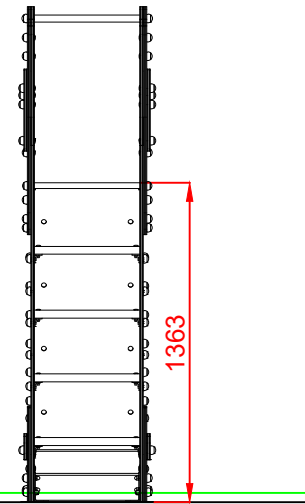
Tubo superior: acero inoxidable

Tornillería protegida con tapones de polipropileno

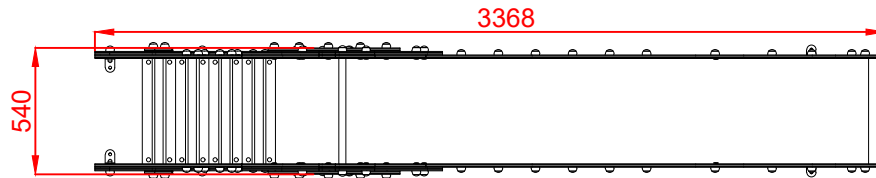
ALZADO



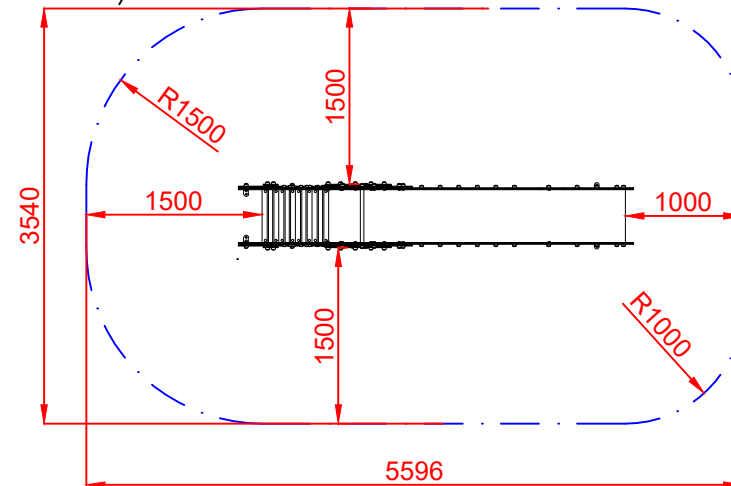
PERFIL




PLANTA



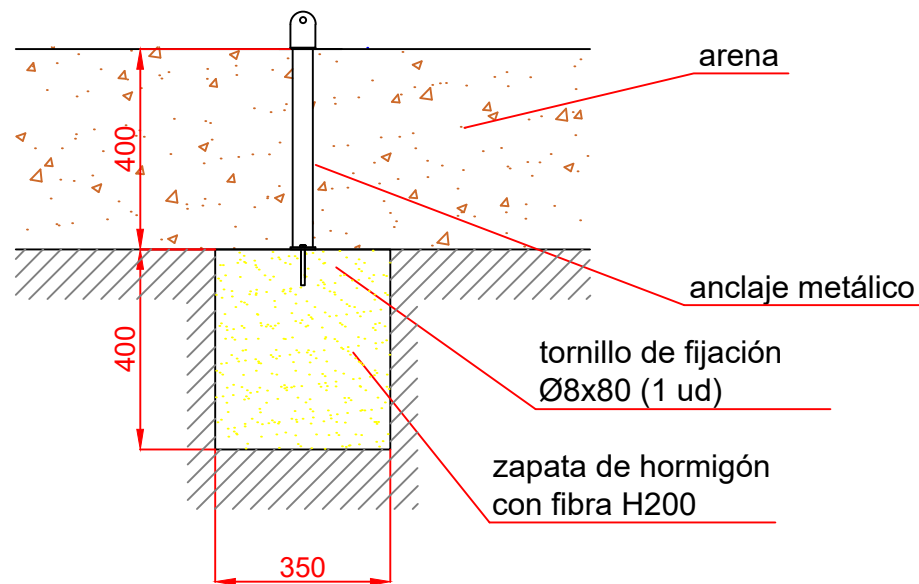
ÁREA DE SEGURIDAD
Superficie= 18,42 m²
E: 1/2



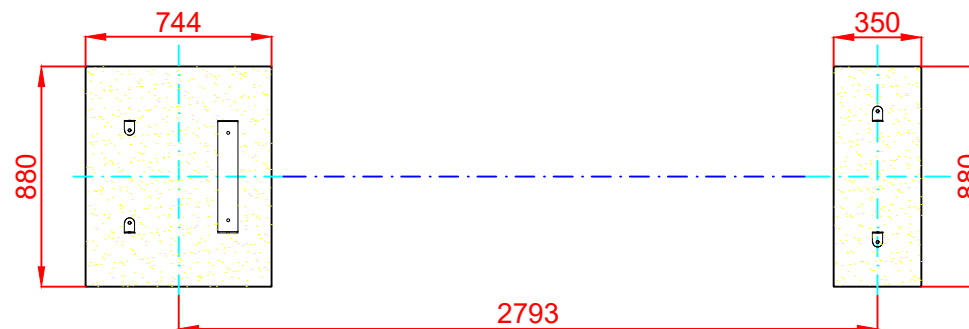
Dibujado		PLANO 1 VISTAS GENERALES	Ref:	TBMAC02
Revisado				
Aprobado				
Descripción:		TOBOGÁN "MELOCOTÓN MAXI"	Escala:	Nº Hoja 2/3
			Fecha:	25/04/2023

DETALLES CIMENTACIÓN

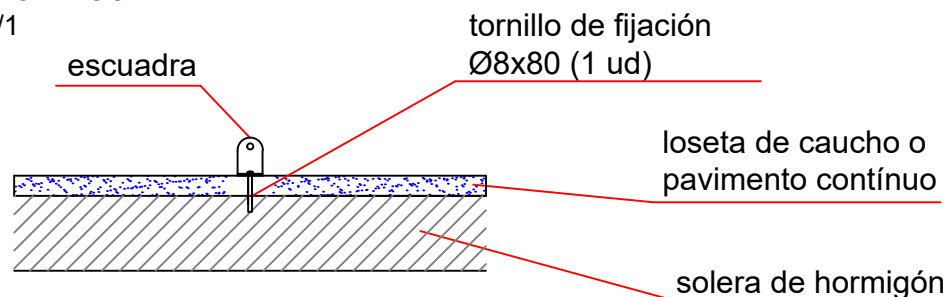
ESQUEMA DE CIMENTACIÓN
EN ARENA
E: 2/1



PLANTA CIMENTACIÓN



ESQUEMA DE CIMENTACIÓN
EN HORMIGÓN
E: 2/1



Dibujado		PLANO 2 CIMENTACIÓN Y ANCLAJES		Ref: TBMAC02
Revisado				
Aprobado				
Descripción:		TOBOGÁN "MELOCOTÓN MAXI"	Escala:	Nº Hoja 3/3
			Fecha:	25/04/2023