

DOCUMENTACIÓN TÉCNICA



Ref.: TBMAC04

Tobogán "Melocotón Mini"

UNE-EN 1176 -1:2018

UNE-EN 1176 -3:2018



Altura libre de caída: 0,90 m

Edad recomendada de uso: de 3 a 9 años

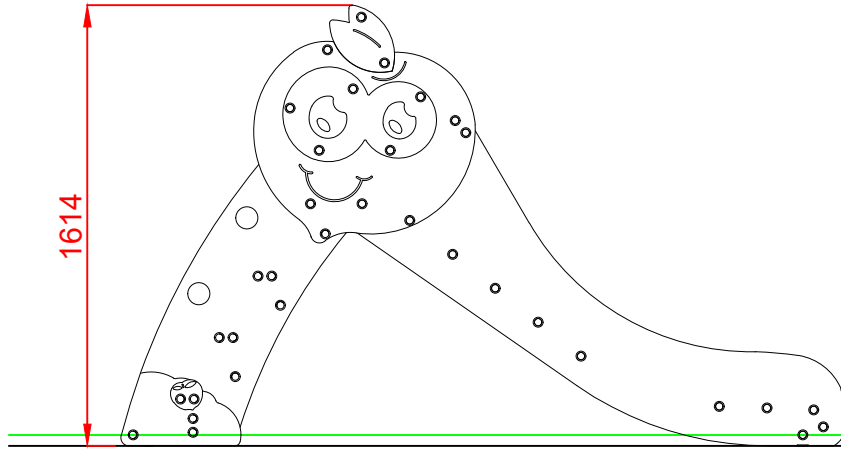
Componentes plásticos: Polietileno de alta densidad con protección UV

Rampa de tobogán: acero inoxidable

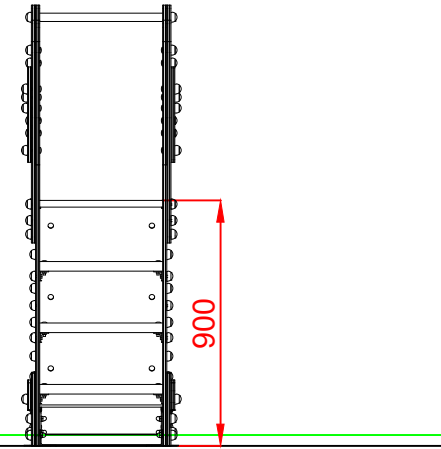
Tubo superior: acero inoxidable

Tornillería protegida con tapones de polipropileno

ALZADO

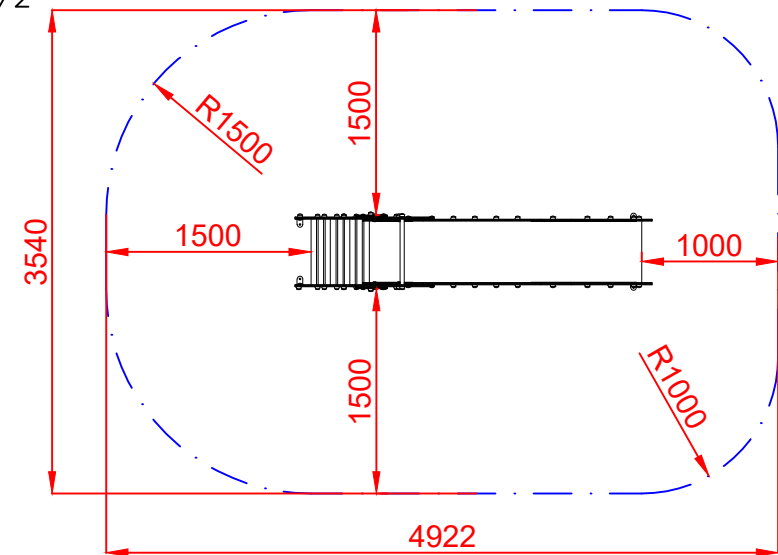
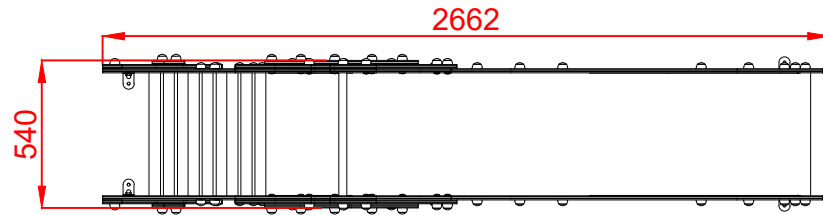


PERFIL



ÁREA DE SEGURIDAD
Superficie= 16,03 m2
E: 1/2

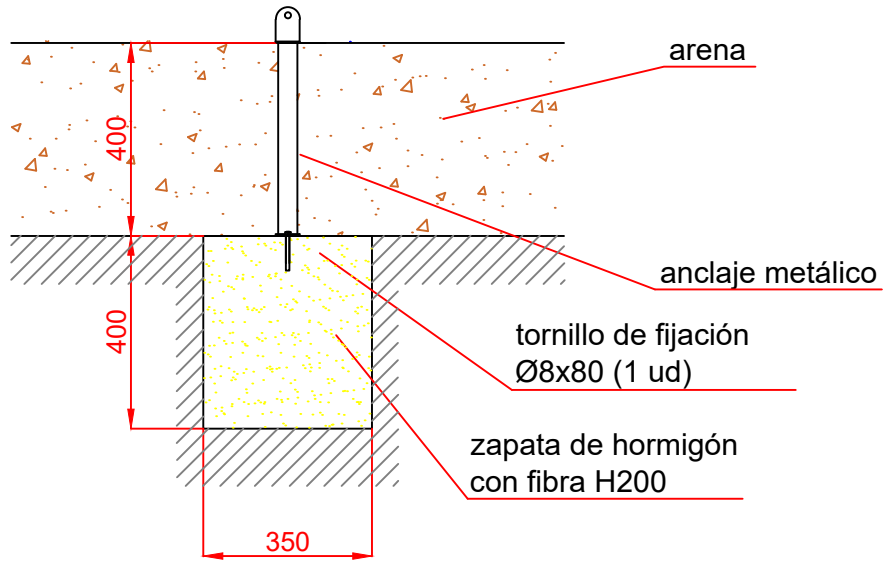
PLANTA



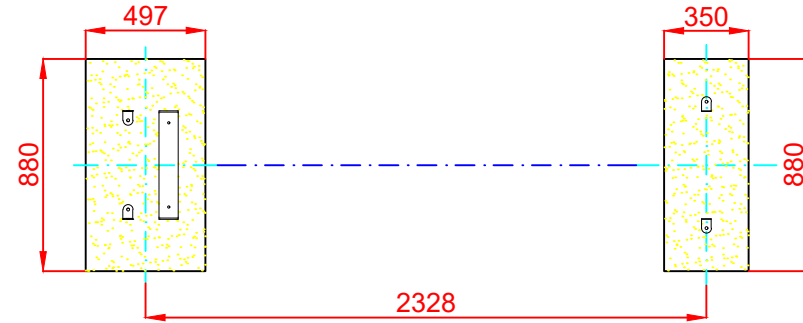
Dibujado		PLANO 1 VISTAS GENERALES	Ref:	TBMAC04
Revisado				
Aprobado				
Descripción:		TOBOGÁN "MELOCOTÓN MINI"	Escala:	Nº Hoja 2/3
			Fecha:	26/04/2023

DETALLES CIMENTACIÓN

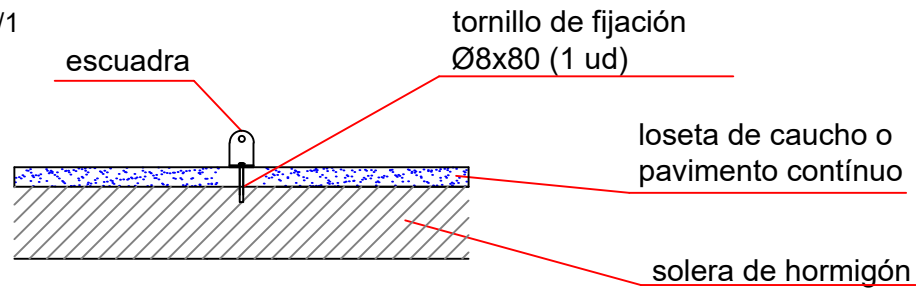
ESQUEMA DE CIMENTACIÓN
EN ARENA
E: 2/1




PLANTA CIMENTACIÓN



ESQUEMA DE CIMENTACIÓN
EN HORMIGÓN
E: 2/1



Dibujado		PLANO 2 CIMENTACIÓN Y ANCLAJES		Ref: TBMAC04
Revisado				
Aprobado				
Descripción:		TOBOGÁN "MELOCOTÓN MINI"	Escala:	Nº Hoja 3/3
			Fecha:	26/04/2023