

DOCUMENTACIÓN TÉCNICA



Ref.: MEMAC01-I

Conjunto Guardería “Mesita
Pera” inclusiva

UNE EN 1176-1:2018

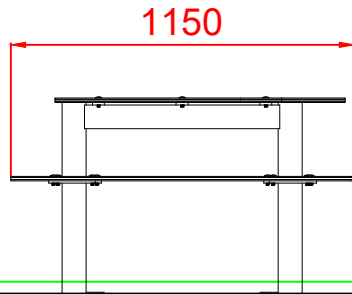


Edad recomendada de uso: de 0 a 3 años

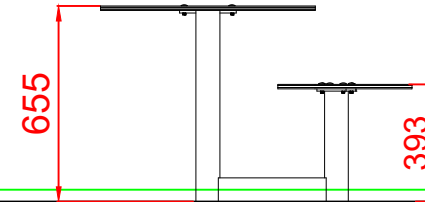
Altura del asiento: 0,39 m

Componentes plásticos: Polietileno de alta densidad con protección UV
Estructura metálica termolacada

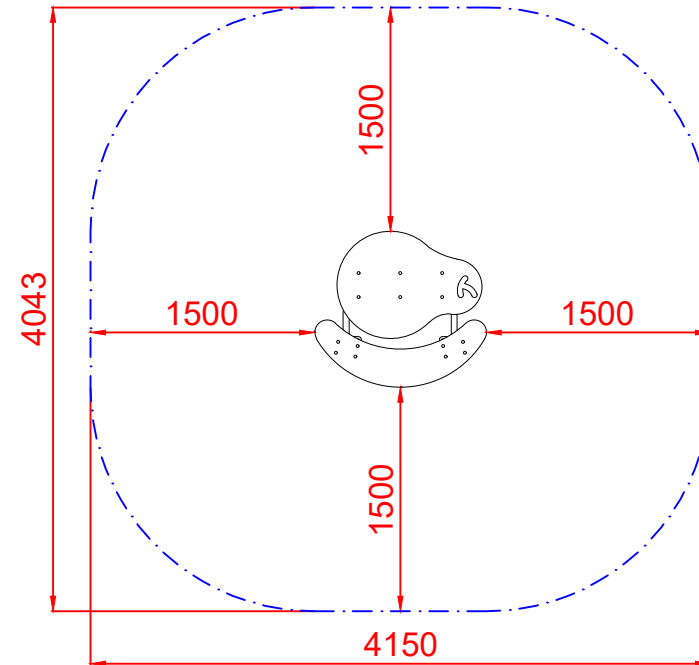
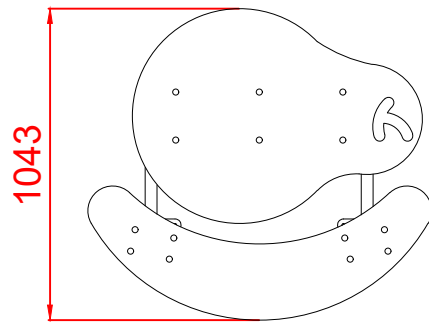
ALZADO



PERFIL IZQUIERDO



PLANTA

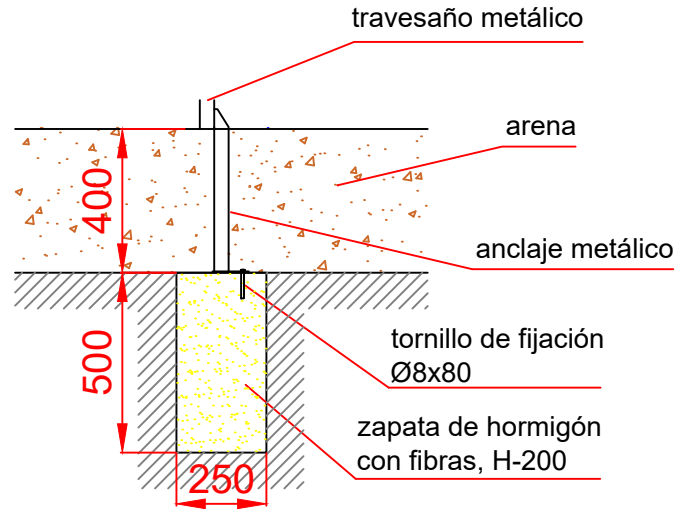


ÁREA DE SEGURIDAD
Superficie= 14,85m²
E: 1/2

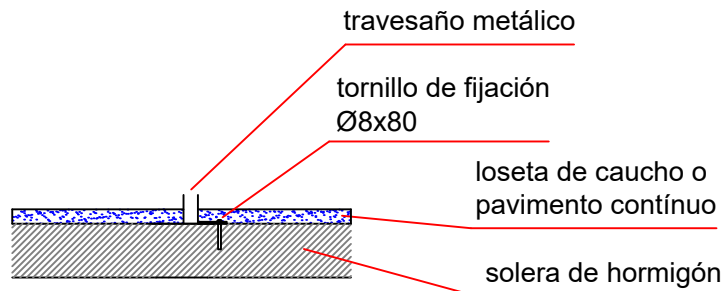
Dibujado		PLANO 1 VISTAS GENERALES	Ref:	MEMAC01-I
Revisado				
Aprobado				
Descripción:		Escala:	Nº Hoja	
CONJUNTO GUARDERÍA "MESITA PERA" (INCLUSIVA)			2/3	
		Fecha:	08/05/2023	

DETALLES CIMENTACIÓN

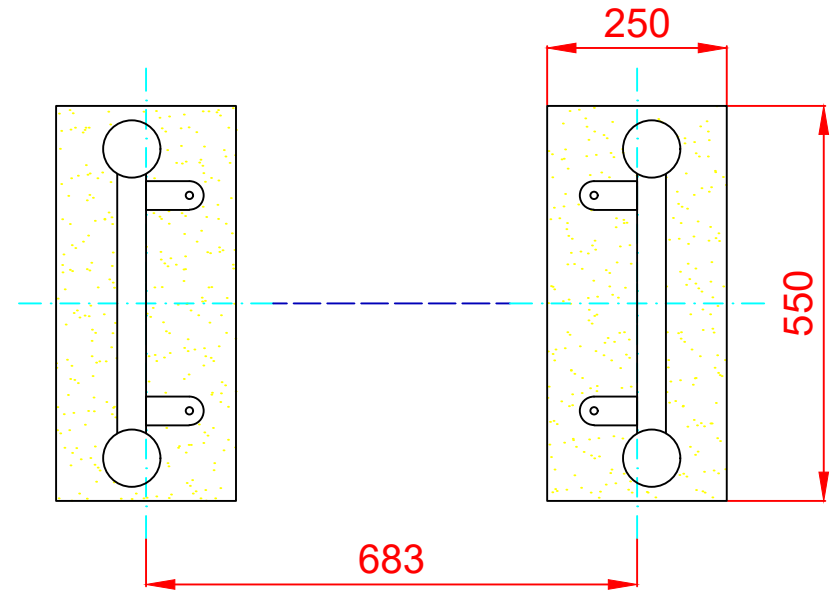
ESQUEMA DE CIMENTACIÓN EN ARENA



ESQUEMA DE CIMENTACIÓN EN HORMIGÓN



PLANTA CIMENTACIÓN E 2:1



Dibujado		PLANO 2 CIMENTACIÓN Y ANCLAJES	Ref:	MEMAC01-I
Revisado				
Aprobado				
Descripción:		Escala:	Nº Hoja	
CONJUNTO GUARDERÍA "MESITA PERA" (INCLUSIVA)			3/3	
		Fecha:	08/05/2023	