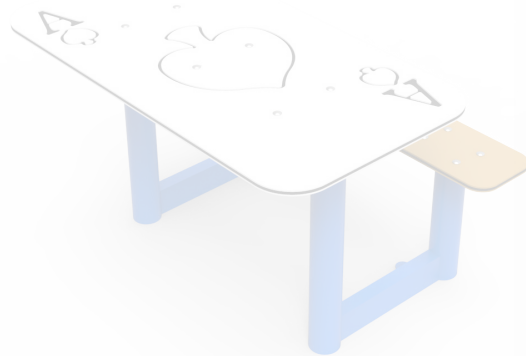


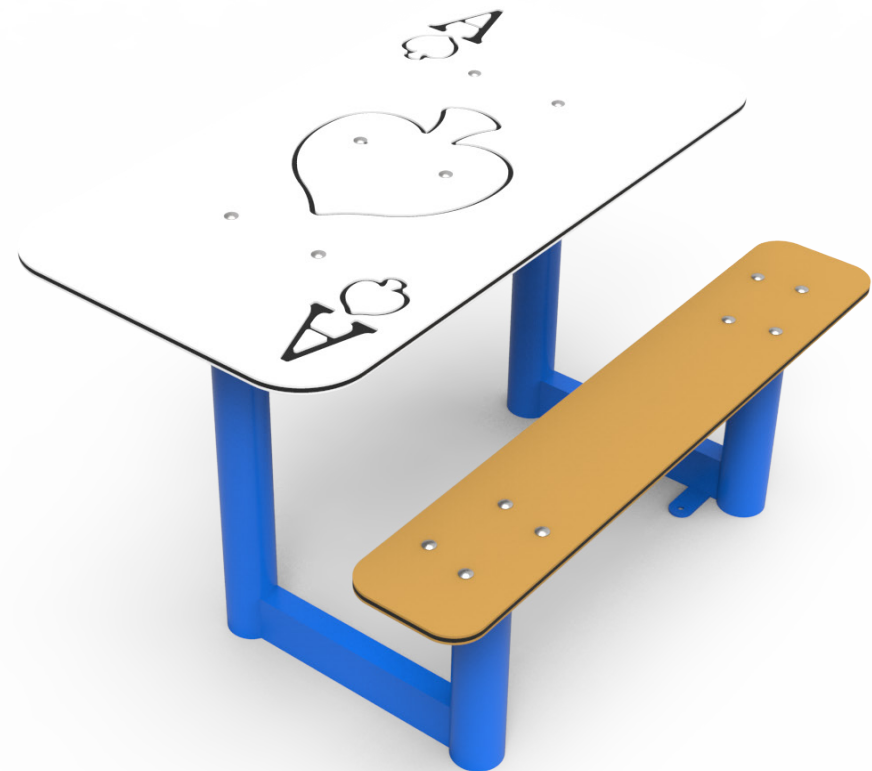
# DOCUMENTACIÓN TÉCNICA



Ref.: MESO03-I

Mesita "PICAS" inclusiva

UNE EN 1176-1:2018



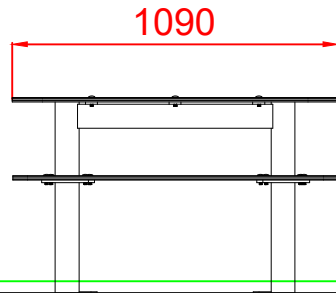
Edad recomendada de uso: de 0 a 3 años

Altura del asiento: 0,39 m

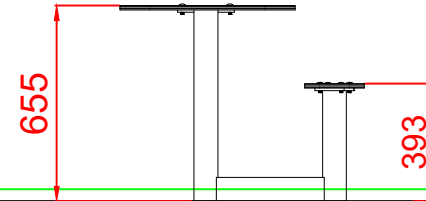
Componentes plásticos: Polietileno de alta densidad con protección UV

Estructura metálica termolacada

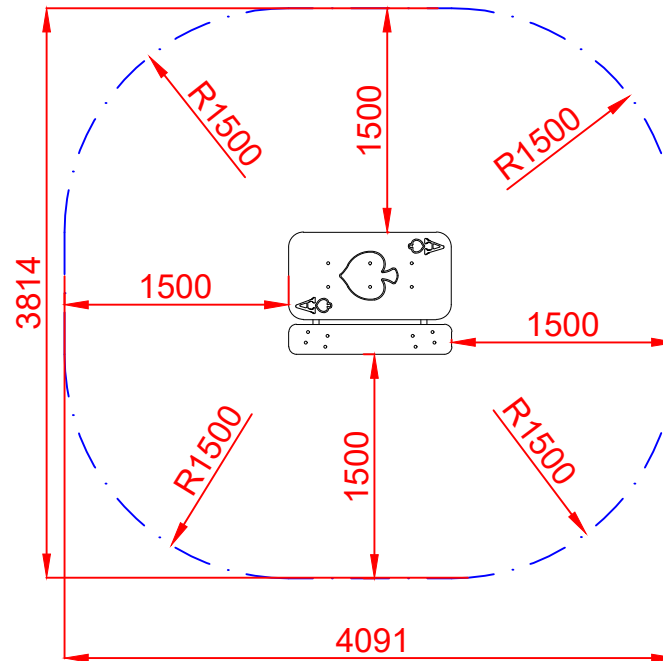
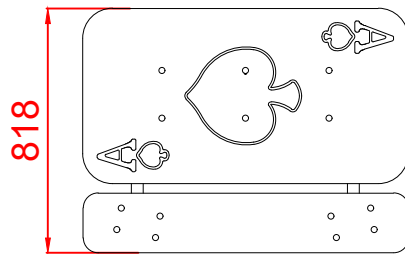
ALZADO



PERFIL IZQUIERDO



PLANTA

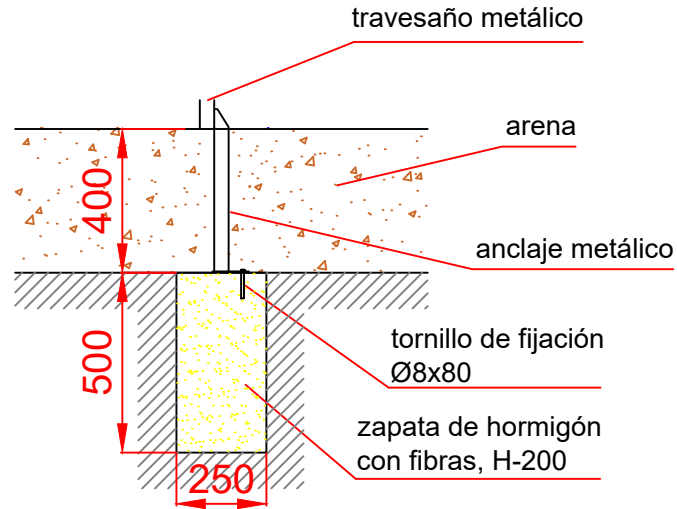


ÁREA DE SEGURIDAD  
Superficie= 13,69m<sup>2</sup>  
E: 1/2

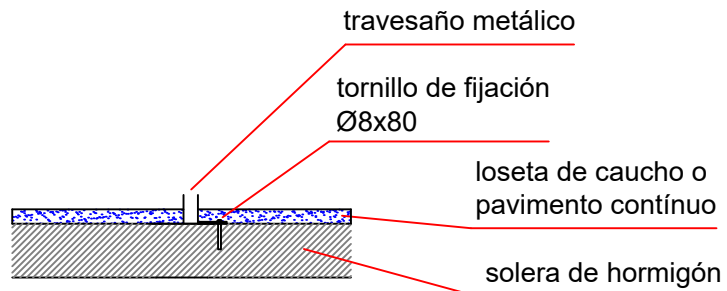
Dibujado		PLANO 1 VISTAS GENERALES	Ref:	MESO03-I
Revisado				
Aprobado				
Descripción:		MESITA PICAS INCLUSIVA	Escala:	Nº Hoja 2/3
			Fecha:	08/05/2023

## DETALLES CIMENTACIÓN

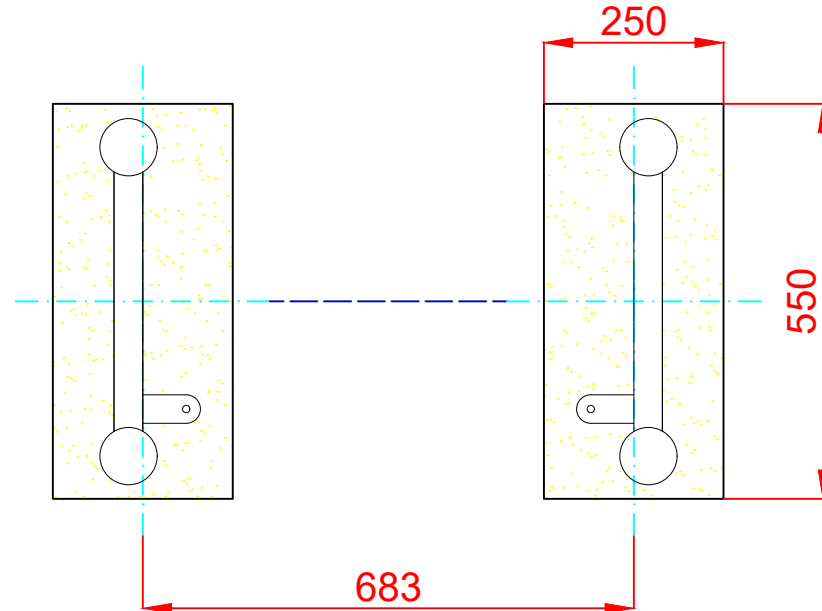
### ESQUEMA DE CIMENTACIÓN EN ARENA



### ESQUEMA DE CIMENTACIÓN EN HORMIGÓN



### PLANTA CIMENTACIÓN E 2:1



Dibujado		PLANO 2 CIMENTACIÓN Y ANCLAJES	Ref: MESO03-I
Revisado			
Aprobado			
Descripción:		Escala:	Nº Hoja
MESITA PICAS INCLUSIVA			3/3
		Fecha:	08/05/2023