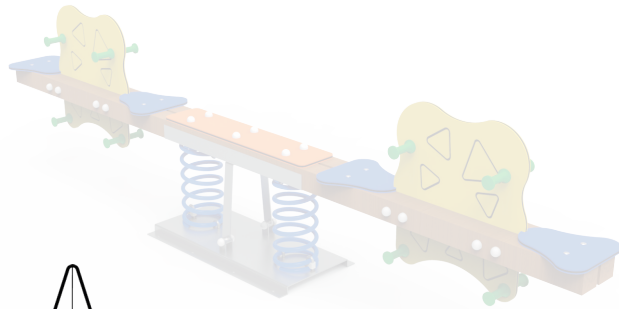


DOCUMENTACIÓN TÉCNICA



Ref.: BLMAXI02



Balancín "Mille" 4 plazas

UNE EN 1176-1:2018

UNE EN 1176-6:2018

Altura libre de caída: 0,52 m

Edad recomendada de uso: de 3 a 9 años

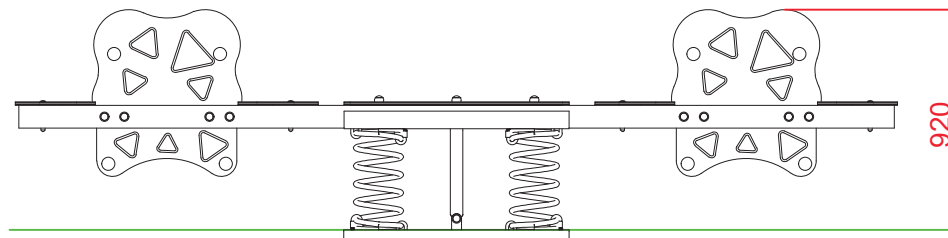
Componentes plásticos: Polietileno de alta densidad con protección UV

Muelle termolacado

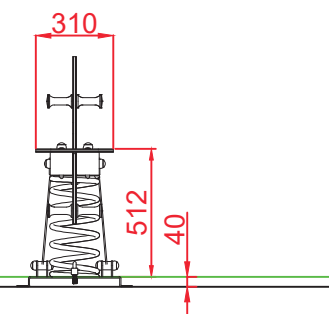
Tornillería protegida con tapones de polipropileno

Componentes metálicos galvanizados

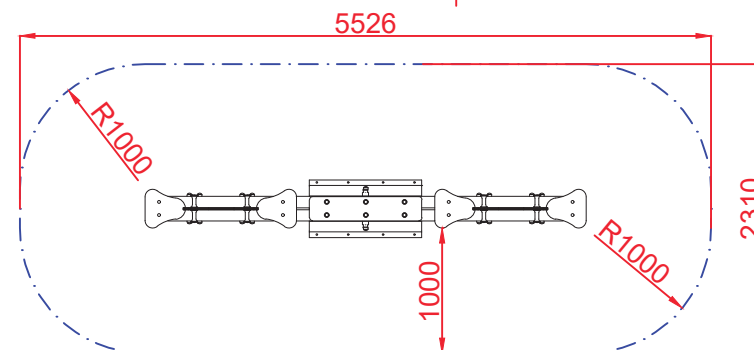
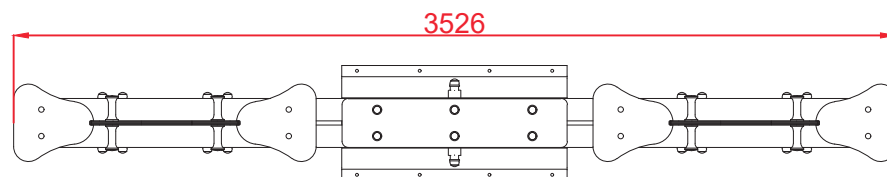
ALZADO



PERFIL



PLANTA

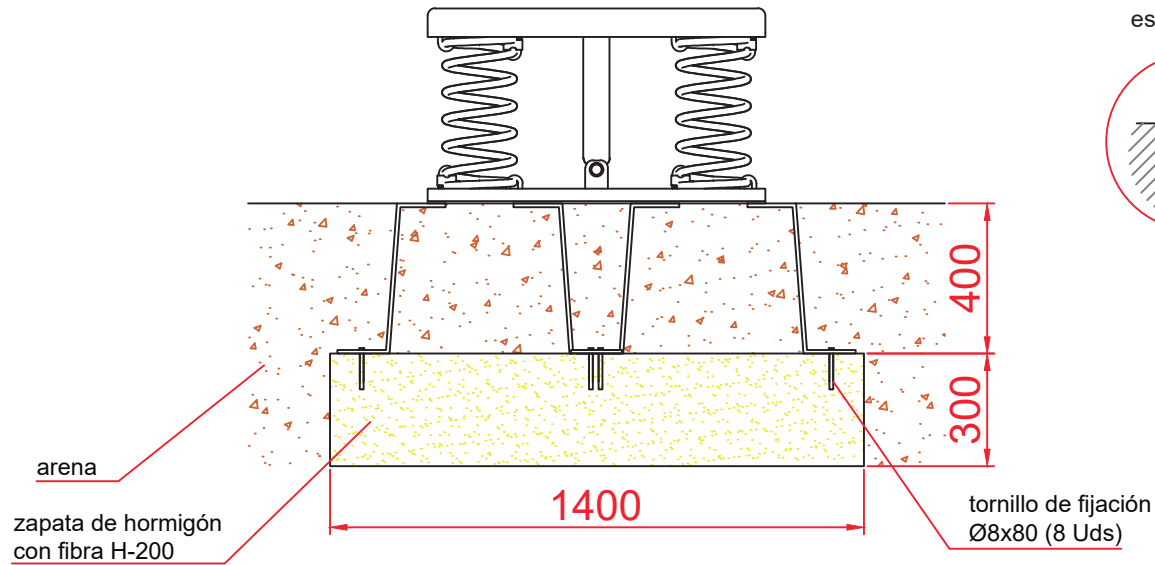


ÁREA DE SEGURIDAD
Superficie= 11,90 m²
E:1/2

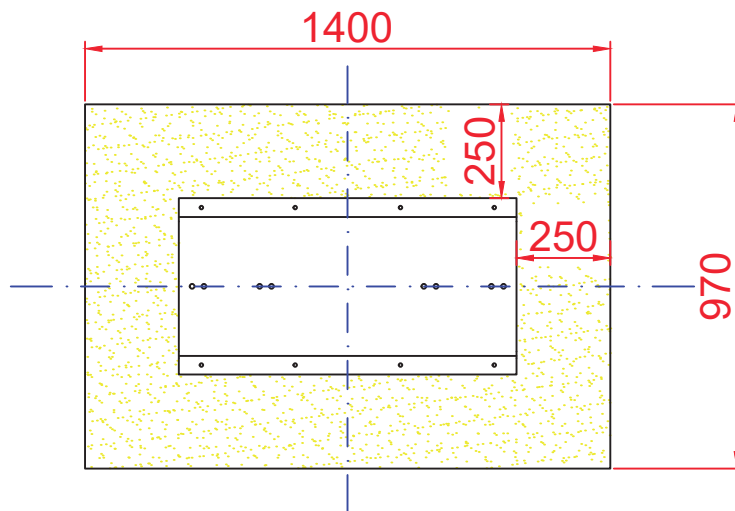
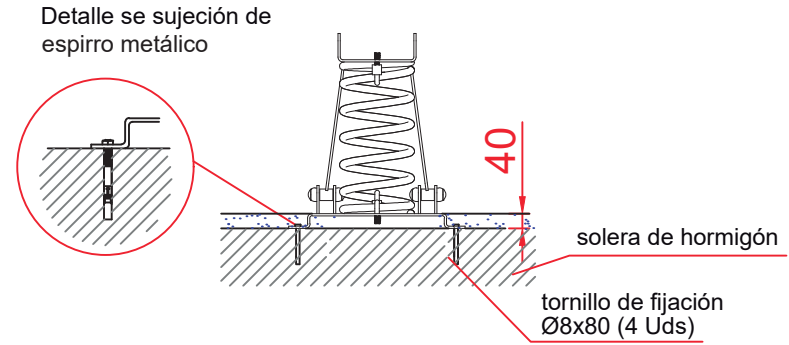
Dibujado		PLANO 1 VISTAS GENERALES	Ref:	BLMAXI02
Revisado				
Aprobado				
Descripción:		Escala:	Nº Hoja	
BALANCÍN MILLE 4 PLAZAS			2/3	
		Fecha:	31/07/2023	

DETALLES CIMENTACIÓN

ESQUEMA DE CIMENTACIÓN EN ARENA



ESQUEMA DE CIMENTACIÓN EN HORMIGÓN



Dibujado		PLANO 2 CIMENTACIÓN Y ANCLAJES	Ref:	BLMAXI02
Revisado				
Aprobado				
Descripción:		BALANCÍN MILLE 4 PLAZAS	Escala:	Nº Hoja 3/3
			Fecha:	31/07/2023