

# DOCUMENTACIÓN TÉCNICA



Ref.: MINI02

Torre "MINI 02"

UNE EN 1176-1:2018

UNE EN 1176-3:2018

Altura libre de caída: 0,90 m

Edad recomendada de uso: de 3 a 9 años

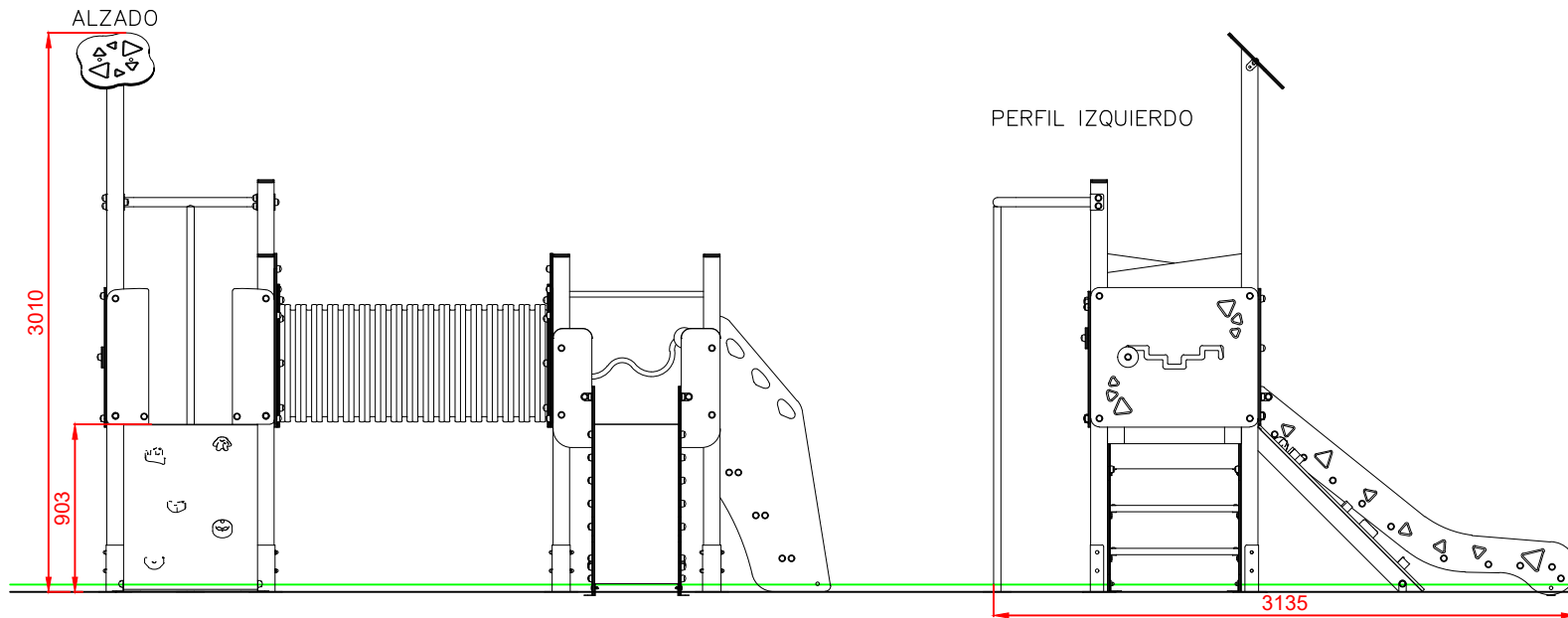
Madera de pino tratada en autoclave Nivel IV

Componentes plásticos: Polietileno de alta densidad con protección UV

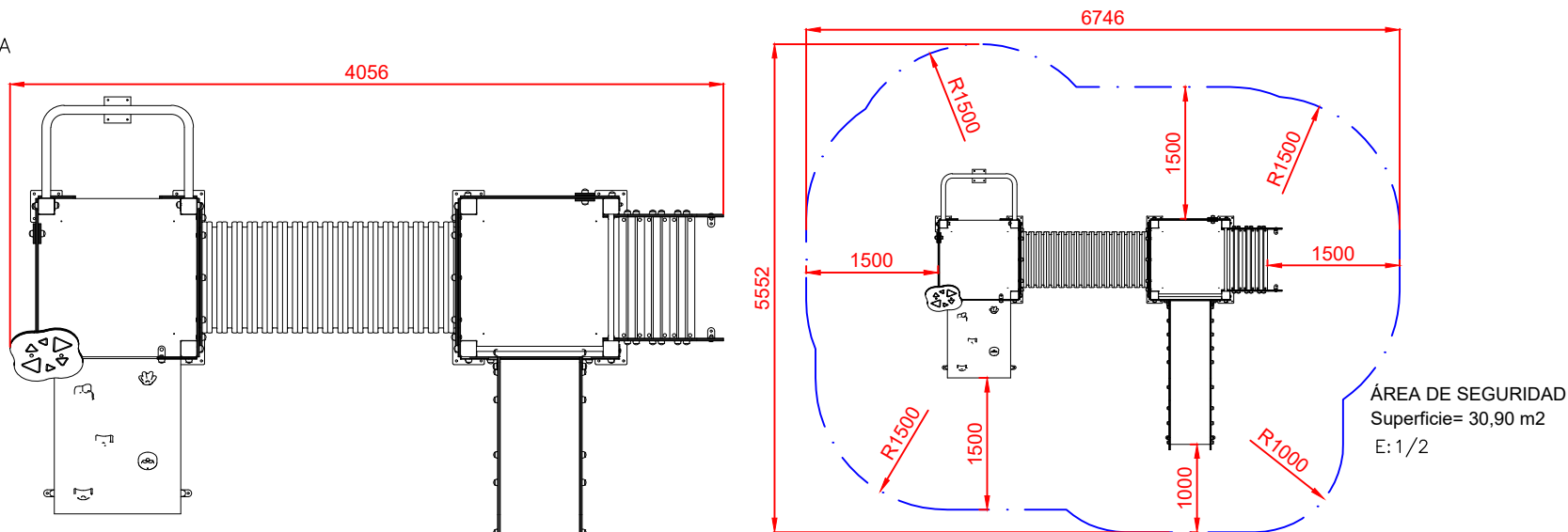
Tubos de barrera y rampa de tobogán de acero inoxidable

Componentes metálicos galvanizados

Tornillería protegida con tapones de polipropileno



PLANTA

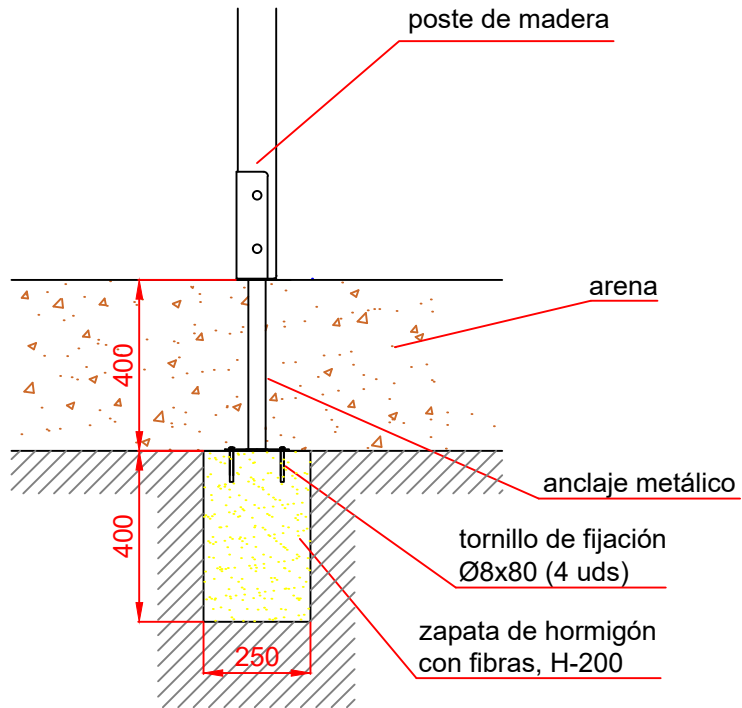


Dibujado		PLANO 1 VISTAS GENERALES	Ref:	MINI02
Revisado				
Aprobado				
Descripción:		Escala:	Nº Hoja	
TORRE MINI 02			2/3	
		Fecha:	02/08/2023	

# DETALLES CIMENTACIÓN

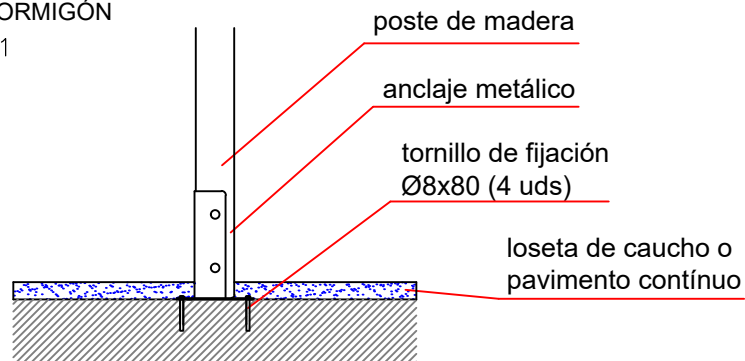
## ESQUEMA DE CIMENTACIÓN EN ARENA

E: 2/1

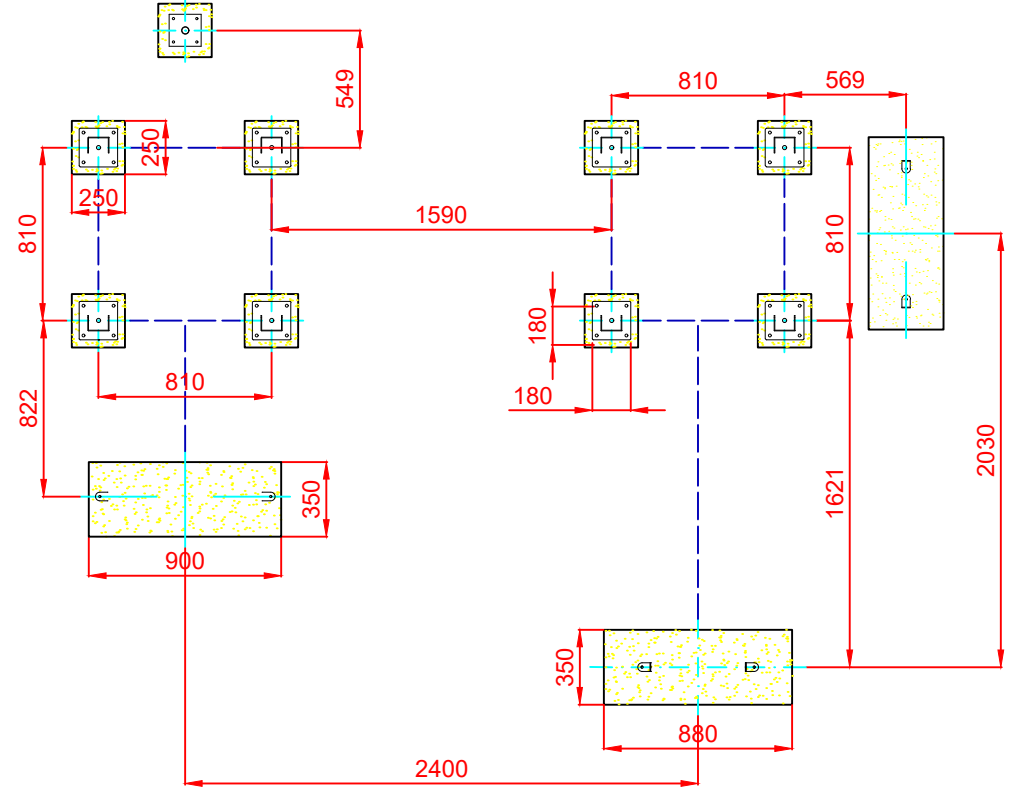


## ESQUEMA DE CIMENTACIÓN EN HORMIGÓN

E: 2/1



## PLANTA CIMENTACIÓN



Dibujado		PLANO 2 CIMENTACIÓN Y ANCLAJES	Ref:	MINI02
Revisado				
Aprobado				
Descripción:		TORRE MINI 02	Escala:	Nº Hoja 3/3
			Fecha:	02/08/2023