

DOCUMENTACIÓN TÉCNICA



Ref.: MINI03

Torre "MINI 03"

UNE EN 1176-1:2018

UNE EN 1176-3:2018

Altura libre de caída: 0,90 m

Edad recomendada de uso: de 3 a 9 años

Madera de pino tratada en autoclave Nivel IV

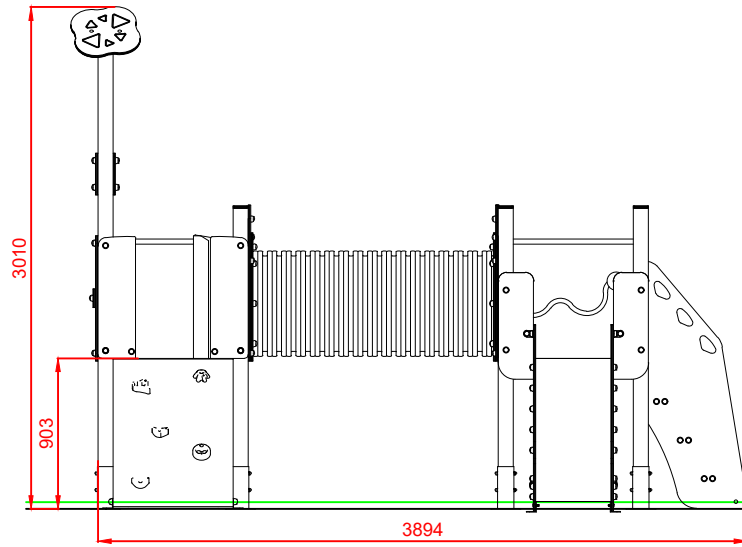
Componentes plásticos: Polietileno de alta densidad con protección UV

Tubos de barrera y rampa de tobogán de acero inoxidable

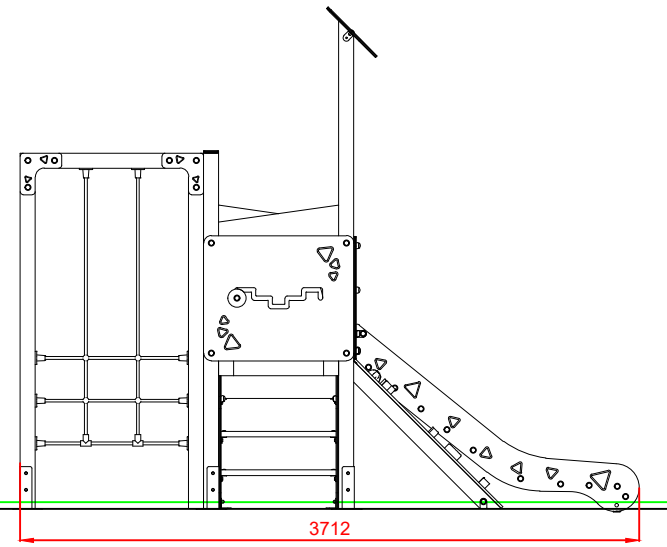
Componentes metálicos galvanizados

Tornillería protegida con tapones de polipropileno

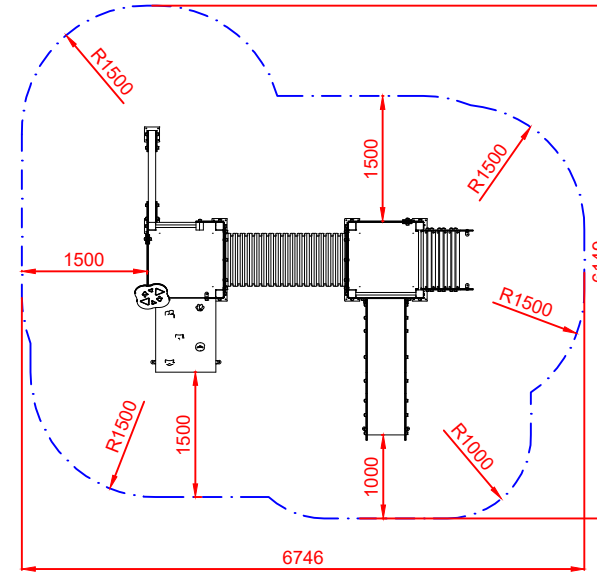
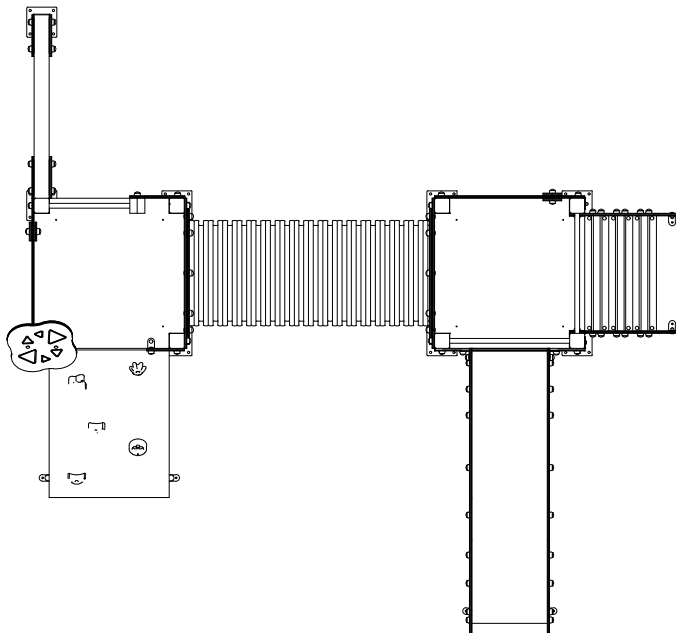
ALZADO



PERFIL IZQUIERDO



PLANTA



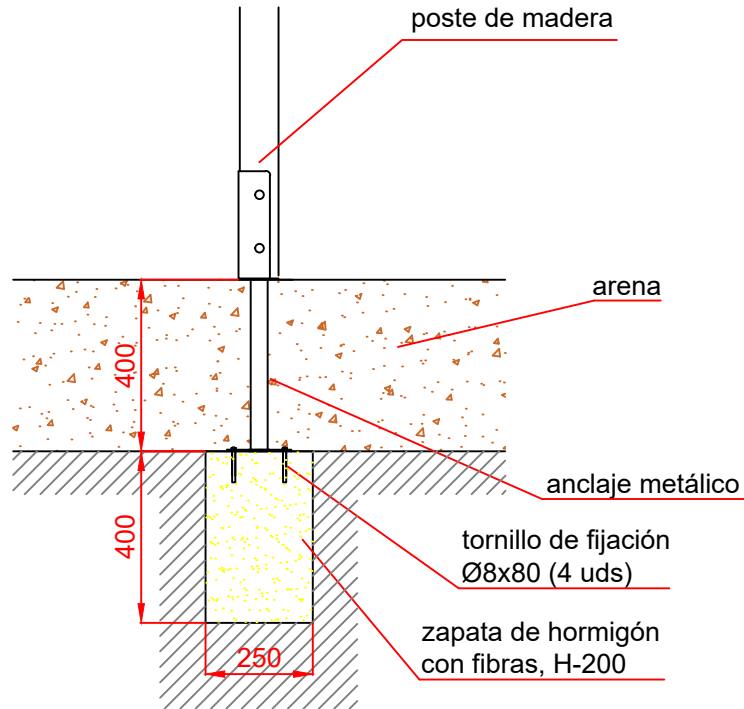
ÁREA DE SEGURIDAD
Superficie= 31,46 m²
E: 1/2

Dibujado		PLANO 1 VISTAS GENERALES		Ref: MINI03
Revisado				
Aprobado		Descripción: TORRE MINI 03	Escala: N° Hoja 2/3	
			Fecha: 01/08/2023	

DETALLES CIMENTACIÓN

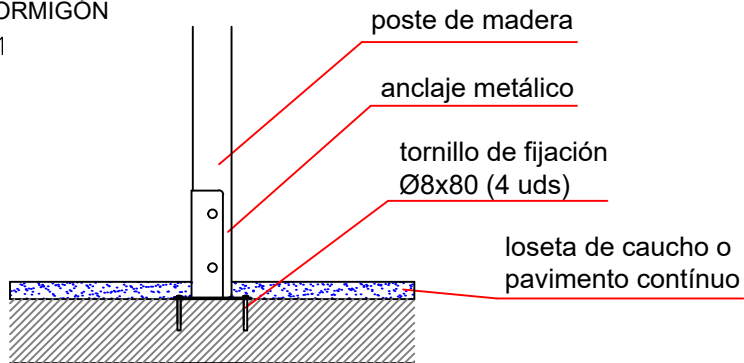
ESQUEMA DE CIMENTACIÓN EN ARENA

E: 2/1

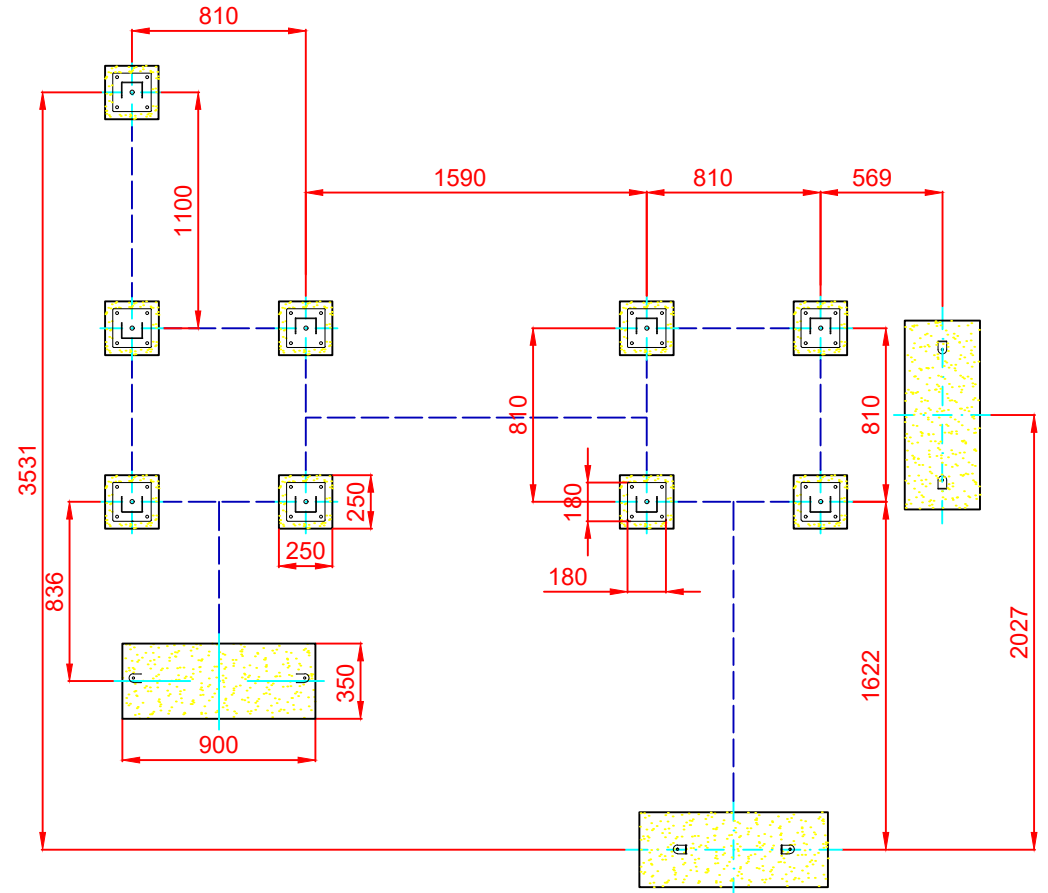


ESQUEMA DE CIMENTACIÓN EN HORMIGÓN

E: 2/1



PLANTA CIMENTACIÓN



Dibujado		PLANO 2 CIMENTACIÓN Y ANCLAJES	Ref:	MINI03
Revisado				
Aprobado				
Descripción:		TORRE MINI 03	Escala:	Nº Hoja 3/3
			Fecha:	01/08/2023