

# DOCUMENTACIÓN TÉCNICA



Ref.: MINI04

Torre "MINI 04"

UNE EN 1176-1:2018

UNE EN 1176-3:2018

Altura libre de caída: 0,90 m

Edad recomendada de uso: de 3 a 9 años

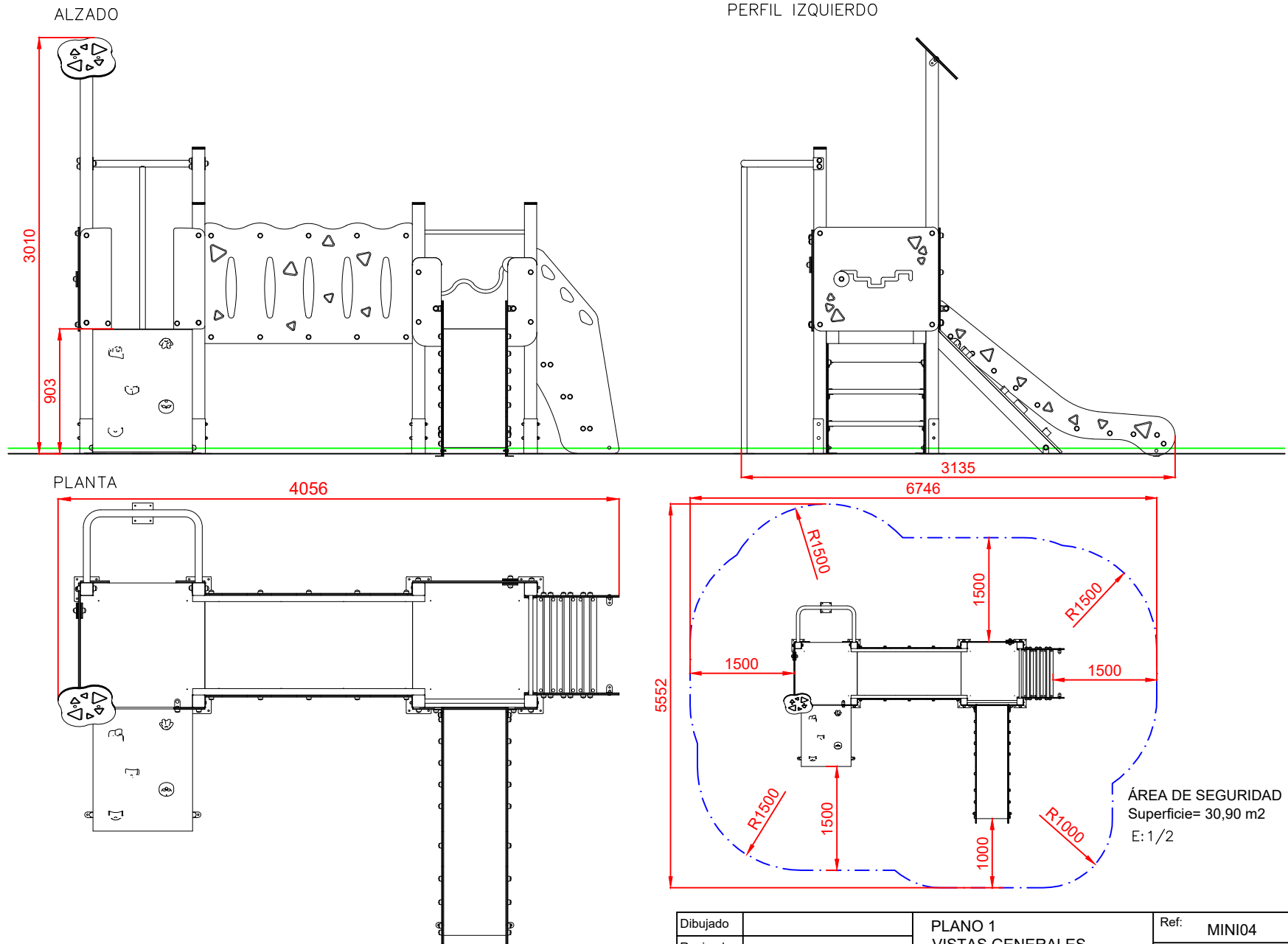
Madera de pino tratada en autoclave Nivel IV


Componentes plásticos: Polietileno de alta densidad con protección UV

Tubos de barrera y rampa de tobogán de acero inoxidable

Componentes metálicos galvanizados

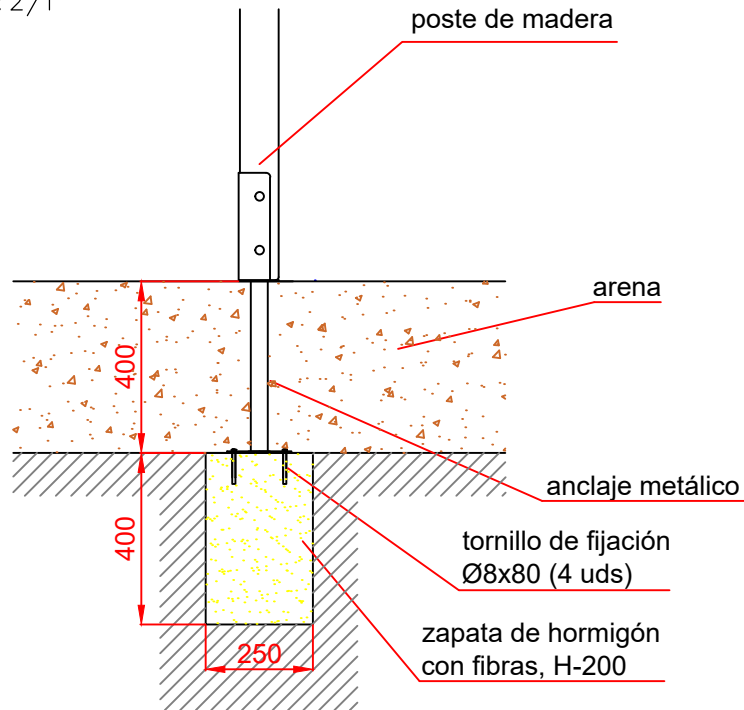
Tornillería protegida con tapones de polipropileno



Dibujado		PLANO 1 VISTAS GENERALES	Ref:	MINI04
Revisado				
Aprobado				
Descripción:		TORRE MINI 04	Escala:	Nº Hoja 2/3
			Fecha:	03/08/2023

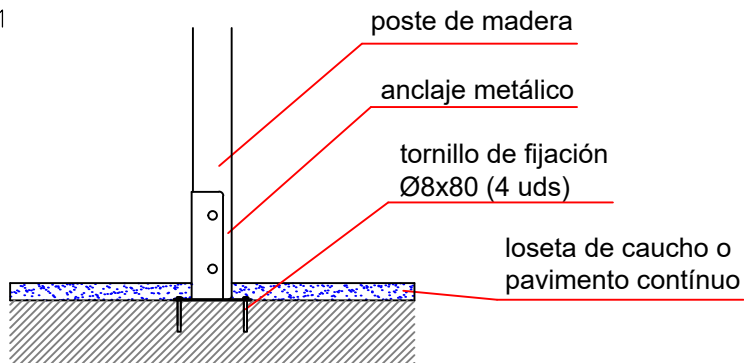
DETALLES CIMENTACIÓN  
ESQUEMA DE CIMENTACIÓN  
EN ARENA

E: 2/1

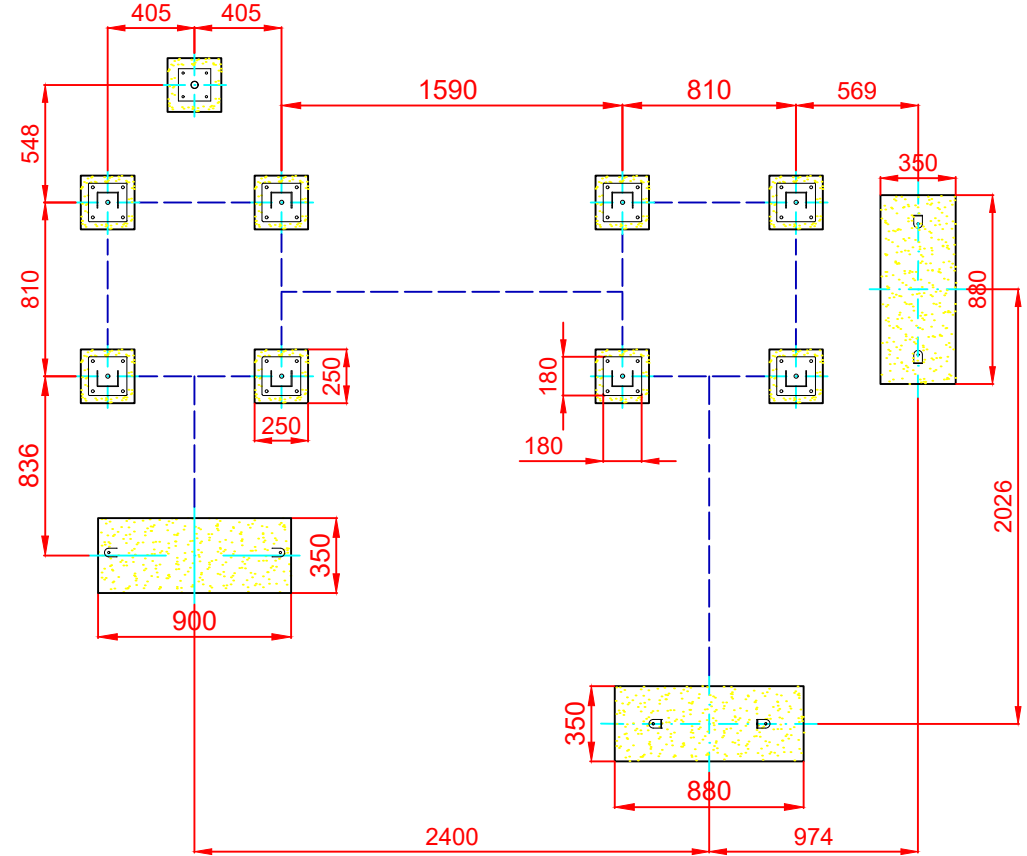


ESQUEMA DE CIMENTACIÓN  
EN HORMIGÓN

E: 2/1



PLANTA CIMENTACIÓN



Dibujado		PLANO 2 CIMENTACIÓN Y ANCLAJES	Ref: MINI04
Revisado			
Aprobado			
Descripción:		Escala:	Nº Hoja
TORRE MINI 04			3/3
		Fecha:	03/08/2023