

DOCUMENTACIÓN TÉCNICA

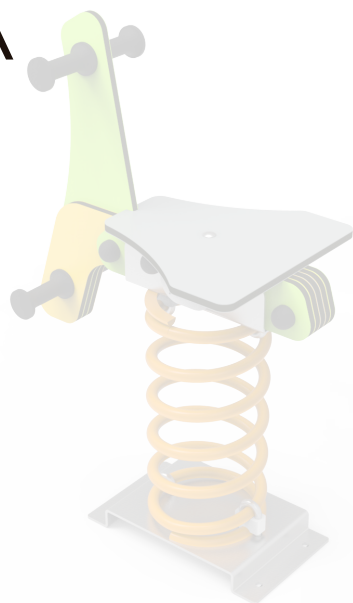


Ref.: OGMSP01

Muelle "Art"

UNE EN 1176-1:2018

UNE EN 1176-6:2018



Altura libre de caída: 0,51 m

Edad recomendada de uso: a partir de 3 años

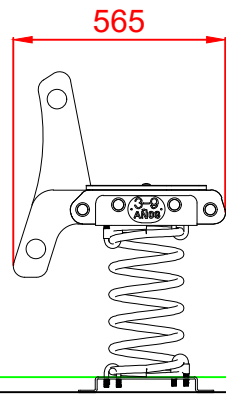
Tablero compacto de fibras de madera de 13 mm

Muelle termolacado

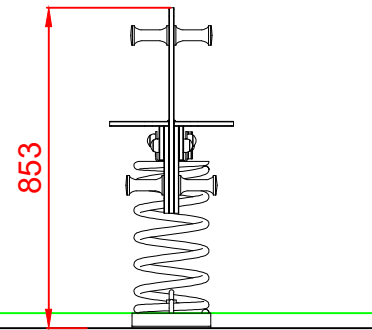
Componentes metálicos galvanizados

Tornillería protegida con tapones de polipropileno

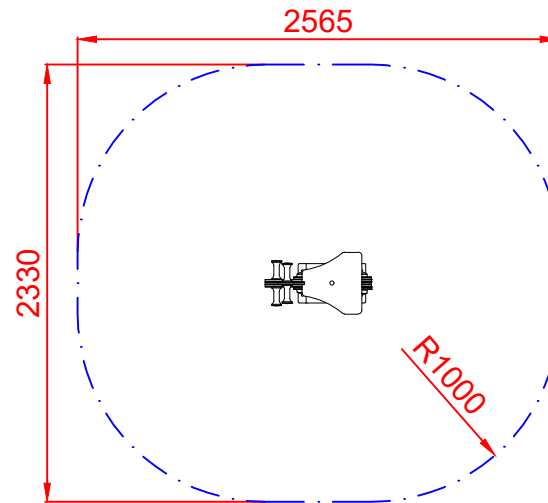
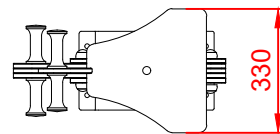
ALZADO




PERFIL



PLANTA

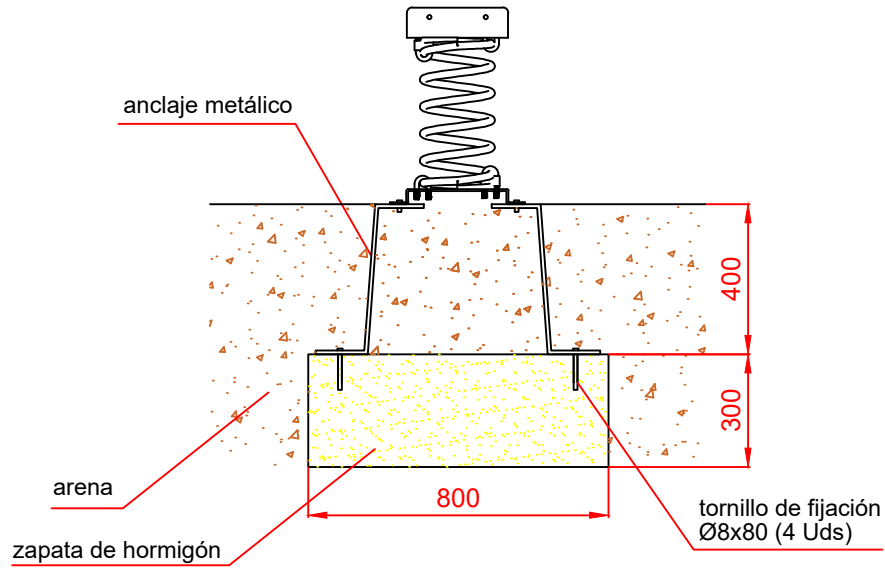


ÁREA DE SEGURIDAD
Superficie= 5,12 m²
E:1/2

Dibujado		PLANO 1 VISTAS GENERALES		Ref: OGMSP01
Revisado				
Aprobado		Descripción:	Escala: N° Hoja	
		MUELLE "ART"	2/3	
			Fecha: 15/03/2024	

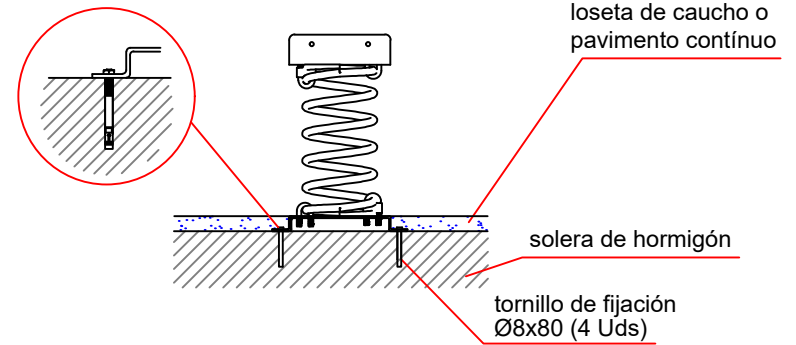
DETALLES CIMENTACIÓN

ESQUEMA DE CIMENTACIÓN EN ARENA

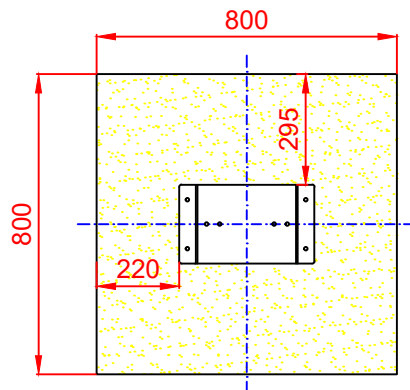


ESQUEMA DE CIMENTACIÓN EN HORMIGÓN

Detalle de sujeción de espirro metálico

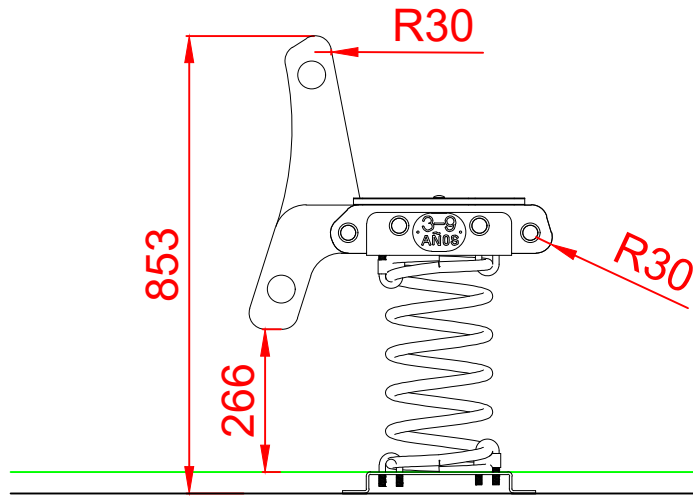


PLANTA

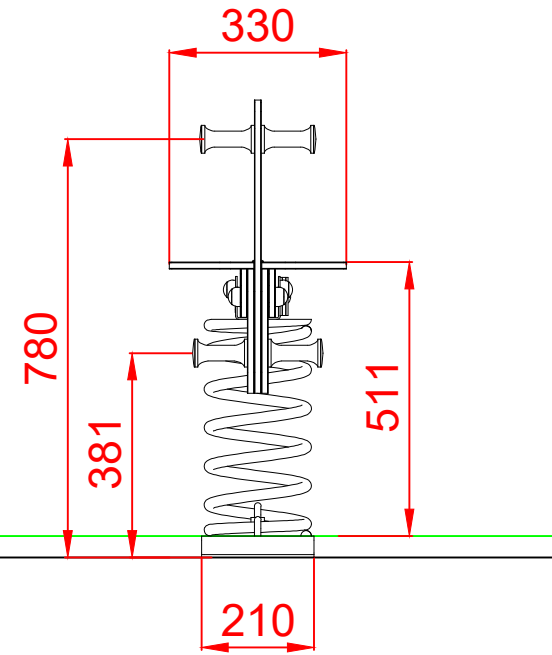


Dibujado		PLANO 2 CIMENTACIÓN Y ANCLAJES	Ref:	OGMSP01
Revisado				
Aprobado				
Descripción:		MUELLE "ART"	Escala:	Nº Hoja 3/3
			Fecha:	15/03/2024

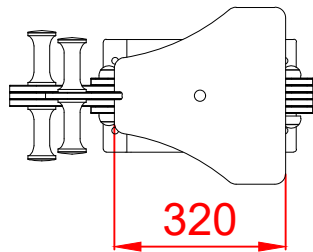
ALZADO



PERFIL



PLANTA



Dibujado		PLANO 3 VISTAS DE DETALLE	Ref:	OGMSP01
Revisado				
Aprobado				
Descripción:		MUELLE "ART"	Escala:	Nº Hoja
			Fecha:	15/03/2024