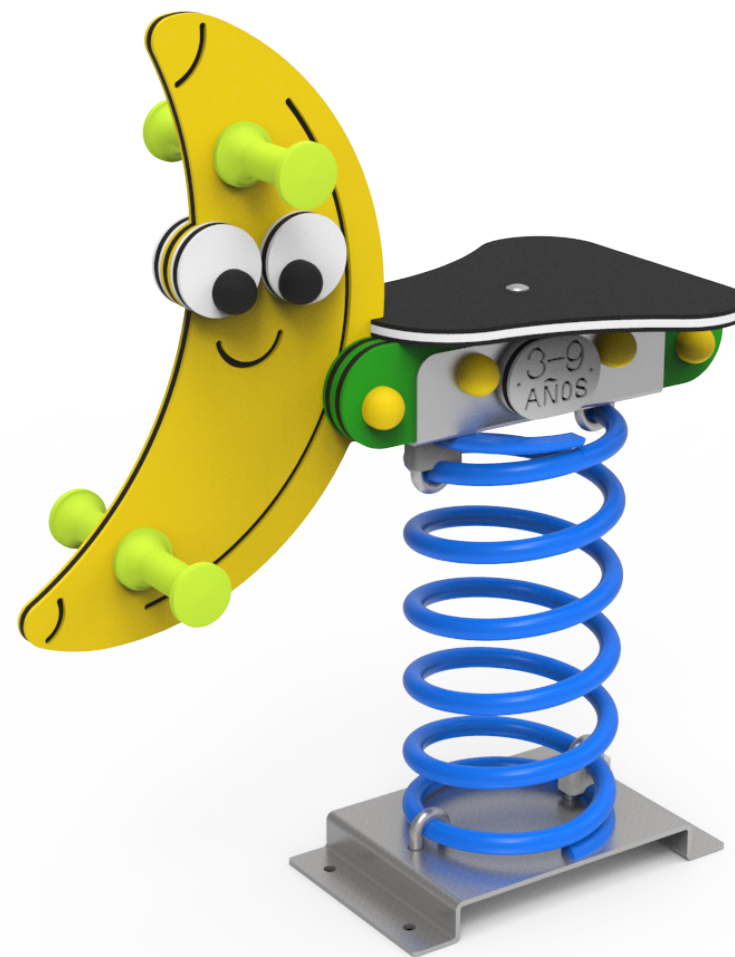
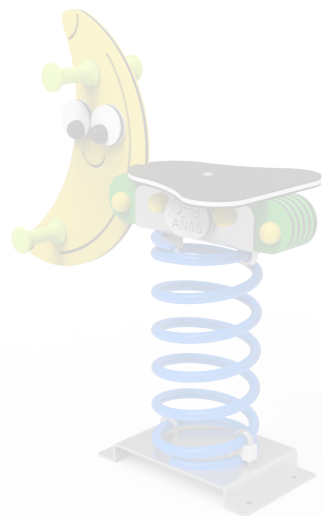


DOCUMENTACIÓN TÉCNICA



Ref.: MSMAC03

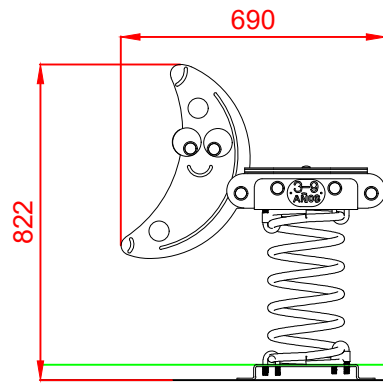
Muelle Simple "Plátano"

UNE EN 1176-1:2018

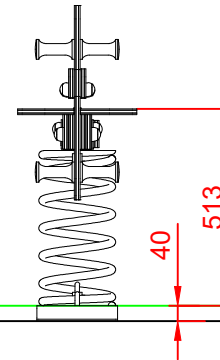
UNE EN 1176-6:2018

Altura libre de caída: 0,52 m
Edad recomendada de uso: de 3 a 9 años
Componentes plásticos: Polietileno de alta densidad con protección UV
Muelle con antipinzamiento termolacado
Componentes metálicos galvanizados
Tornillería protegida con tapones de polipropileno

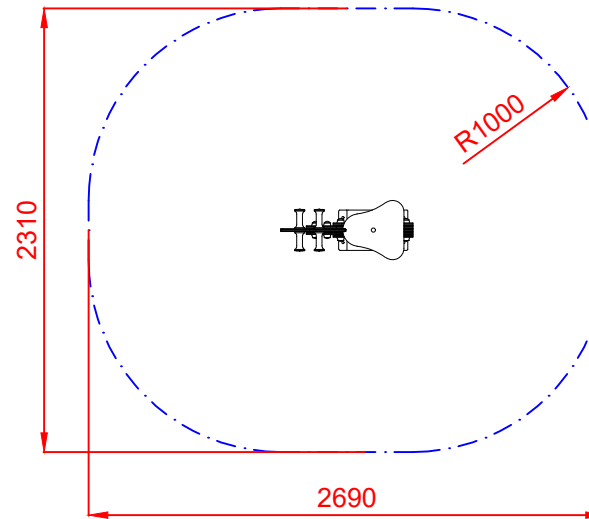
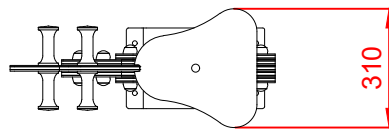
ALZADO



PERFIL



PLANTA

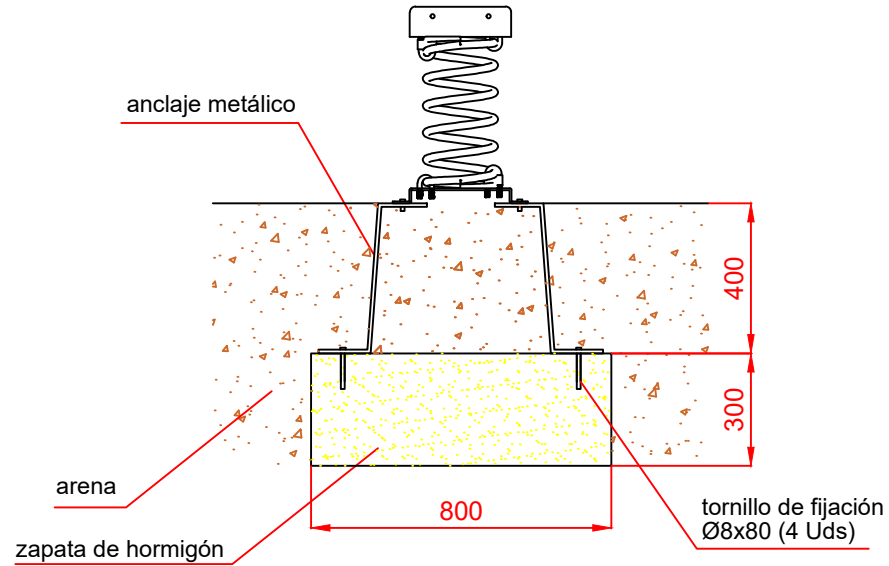


ÁREA DE SEGURIDAD
Superficie= 5,40 m²
E:1/2

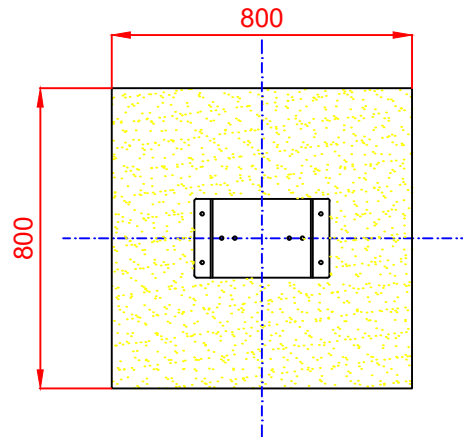
Dibujado		PLANO 1 VISTAS GENERALES		Ref: MSMAC03	
Revisado					
Aprobado		Descripción:	Escala:		Nº Hoja 2/3
		MUELLE SIMPLE "PLÁTANO"	Fecha:		21/04/2023

DETALLES CIMENTACIÓN

ESQUEMA DE CIMENTACIÓN EN ARENA

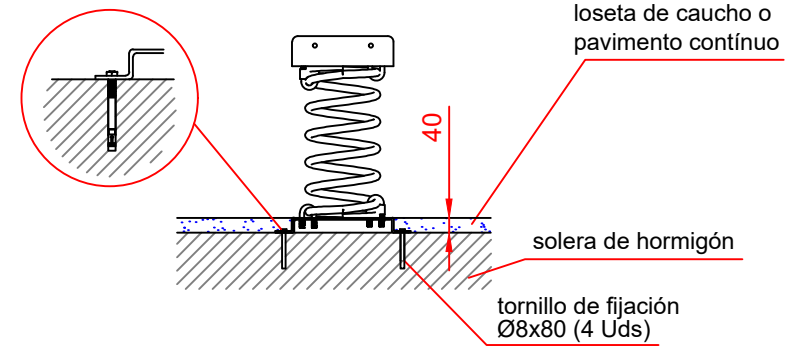


PLANTA



ESQUEMA DE CIMENTACIÓN EN HORMIGÓN

Detalle de sujeción de espirro metálico



Dibujado		PLANO 2 CIMENTACIÓN Y ANCLAJES	Ref:	MSMAC03
Revisado				
Aprobado				
Descripción:		Escala:	Nº Hoja	
MUELLE SIMPLE "PLÁTANO"			3/3	
		Fecha:	21/04/2023	