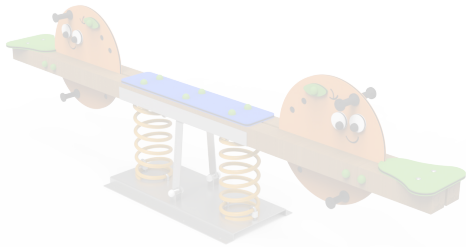


DOCUMENTACIÓN TÉCNICA

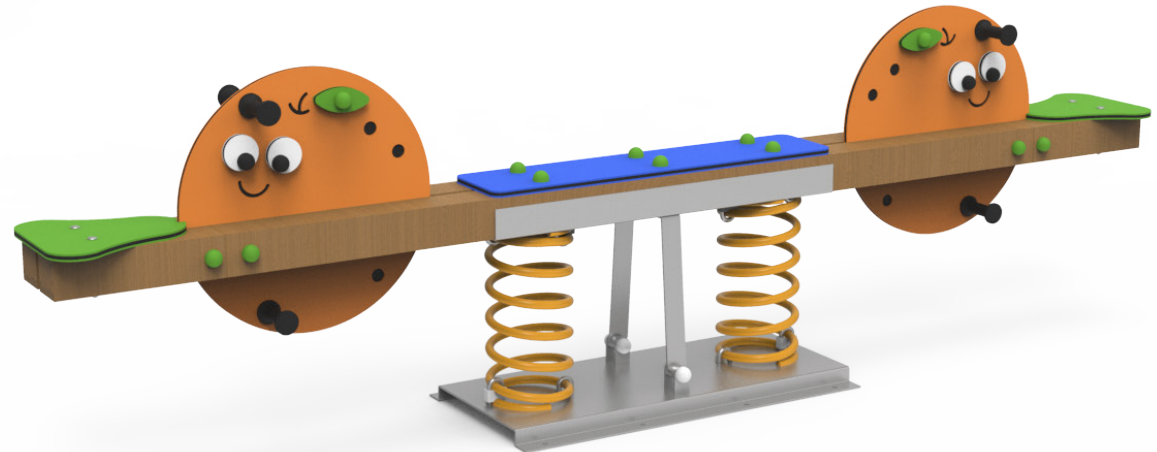


Ref.: BLMAC02

Balancín "Naranja"

UNE EN 1176-1:2018

UNE EN 1176-6:2018



Altura libre de caída: 0,52 m

Edad recomendada de uso: de 3 a 9 años

Componentes plásticos: Polietileno de alta densidad con protección UV

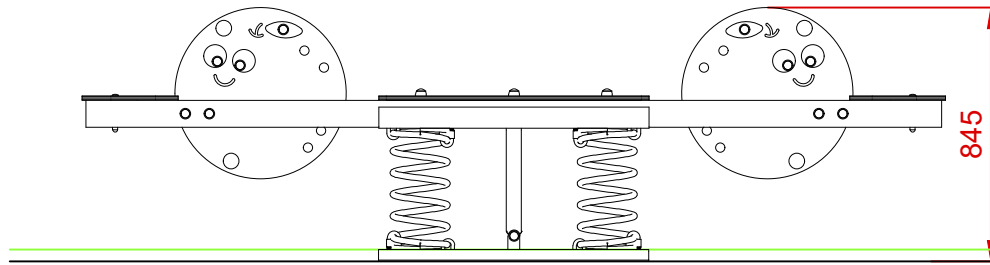
Madera de pino tratada en autoclave nivel IV

Muelle con antipinzamiento termolacado

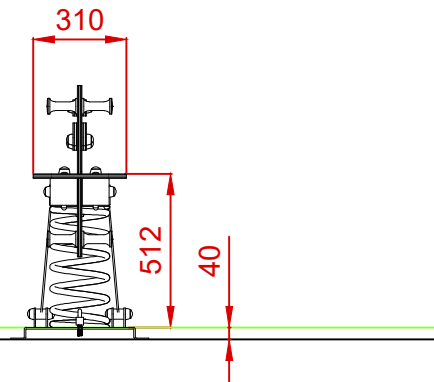
Tornillería protegida con tapones de polipropileno

Componentes metálicos galvanizados

ALZADO

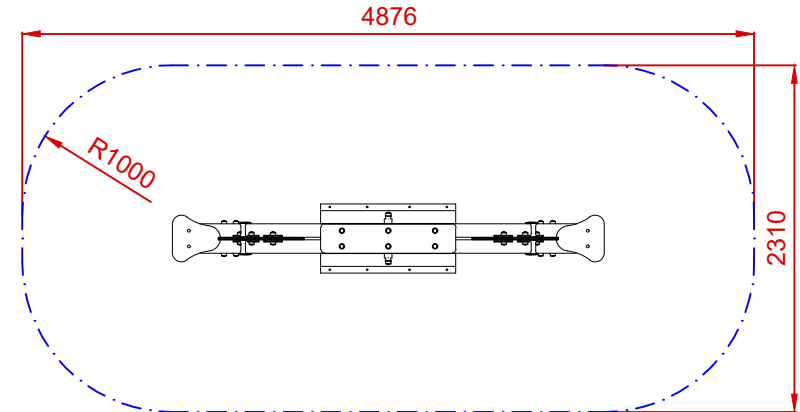
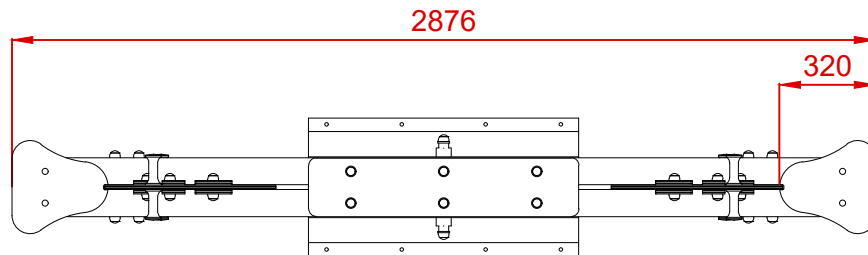


PERFIL



ÁREA DE SEGURIDAD
Superficie= 10,40 m²
E:1/2

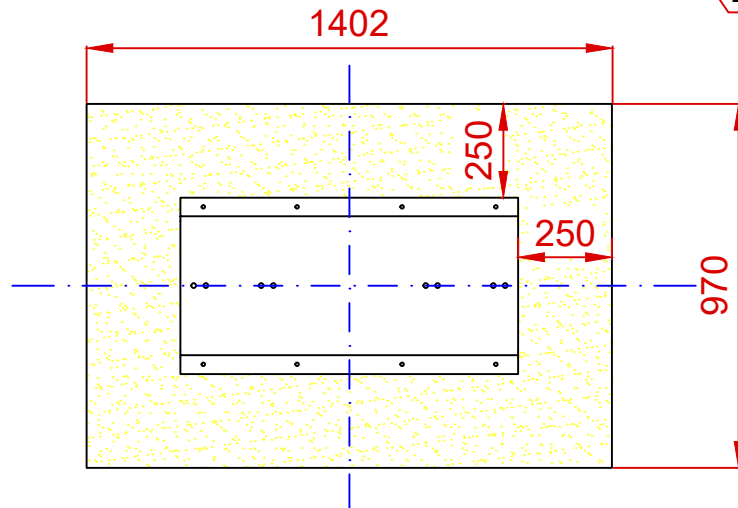
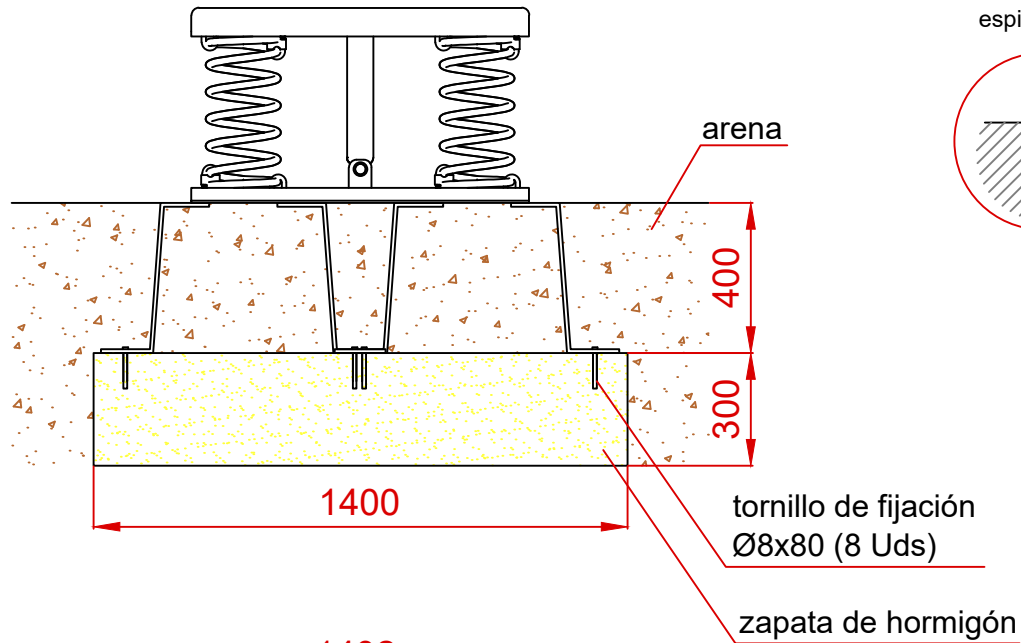
PLANTA



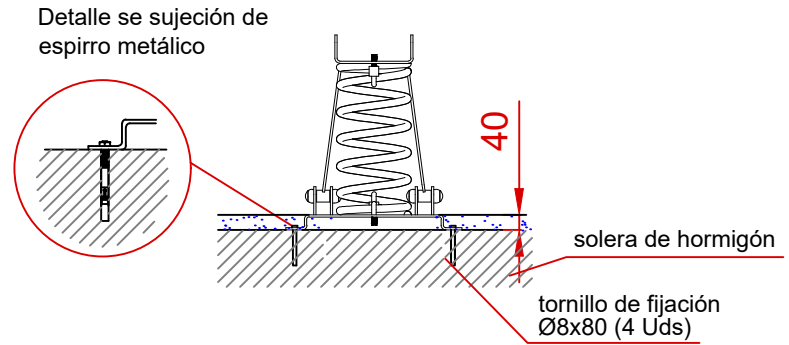
Dibujado		PLANO 1 VISTAS GENERALES	Ref:	BLMAC02
Revisado				
Aprobado				
Descripción:		BALANCÍN "NARANJA"	Escala:	Nº Hoja 2/3
			Fecha:	25/04/2023


DETALLES CIMENTACIÓN

ESQUEMA DE CIMENTACIÓN EN ARENA



ESQUEMA DE CIMENTACIÓN EN HORMIGÓN



Dibujado		PLANO 2 CIMENTACIÓN Y ANCLAJES	Ref:	BLMAC02
Revisado				
Aprobado				
Descripción:		Escala:	Nº Hoja	3/3
BALANCÍN "NARANJA"		Fecha:	25/04/2023	