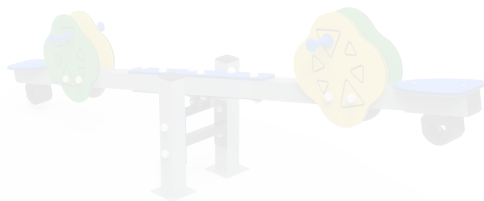


DOCUMENTACIÓN TÉCNICA

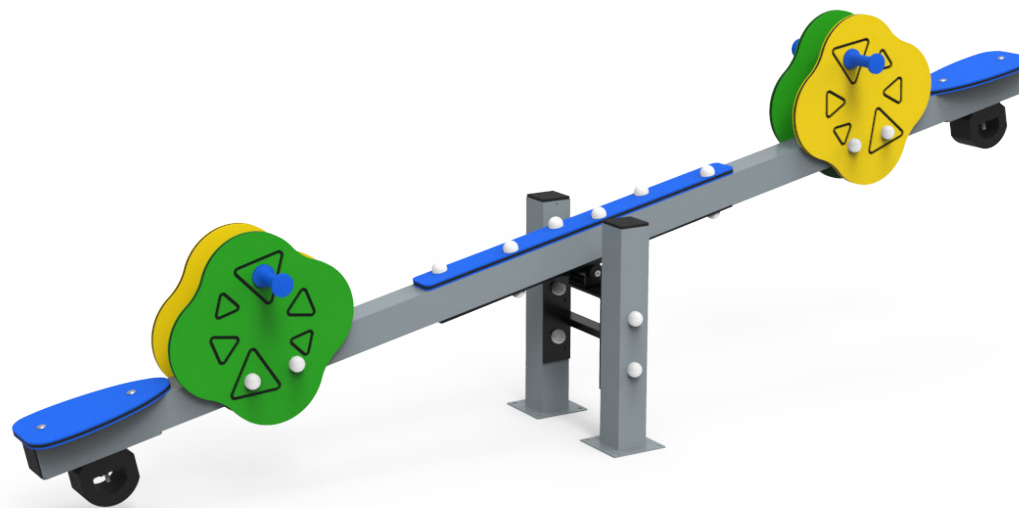


Ref.: PBMAXI01-M

Sube y baja "Neuf" Metálico

UNE EN 1176-1:2018

UNE EN 1176-6:2018



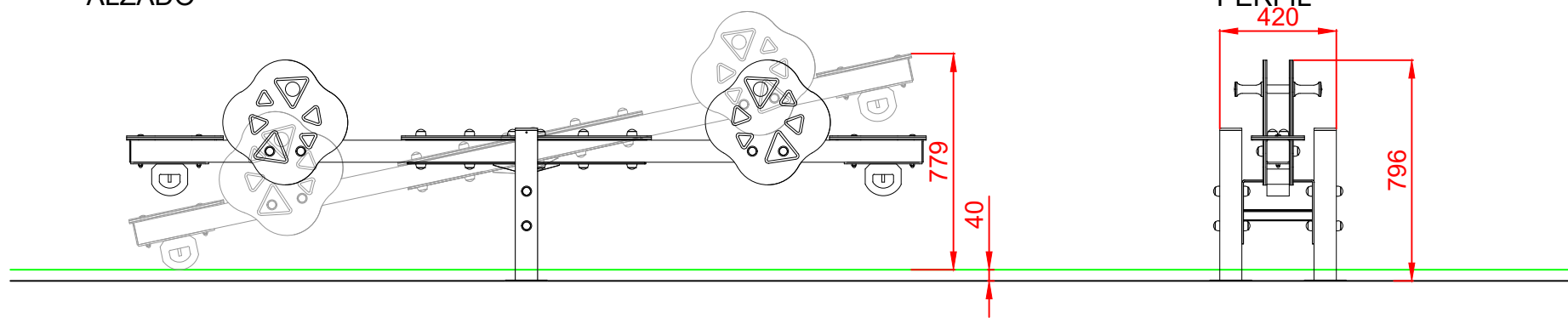
Altura libre de caída: 0,77 m

Edad recomendada de uso: de 3 a 9 años

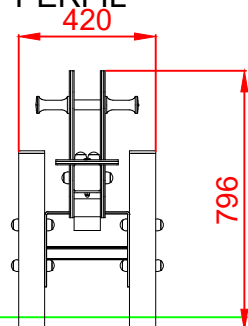
Componentes plásticos: Polietileno de alta densidad con protección UV

Componentes metálicos zincados y termolacados

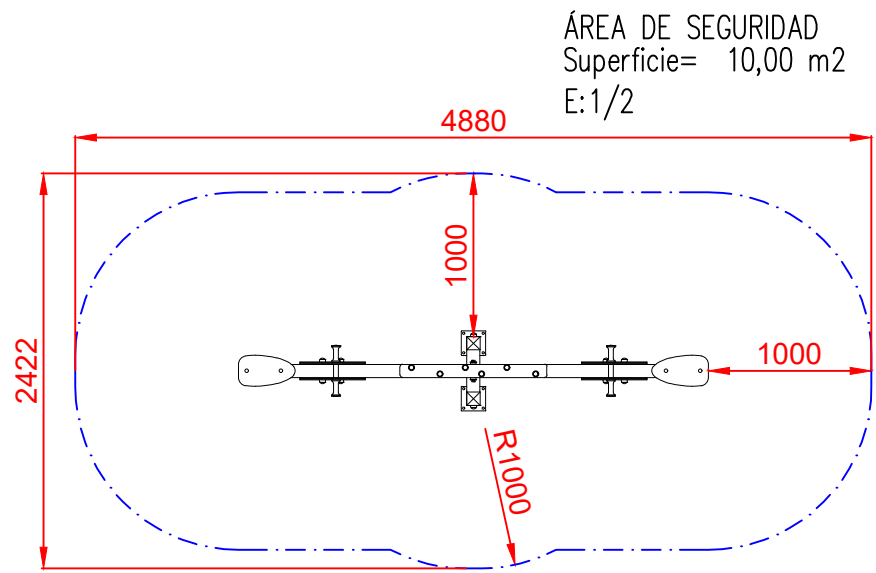
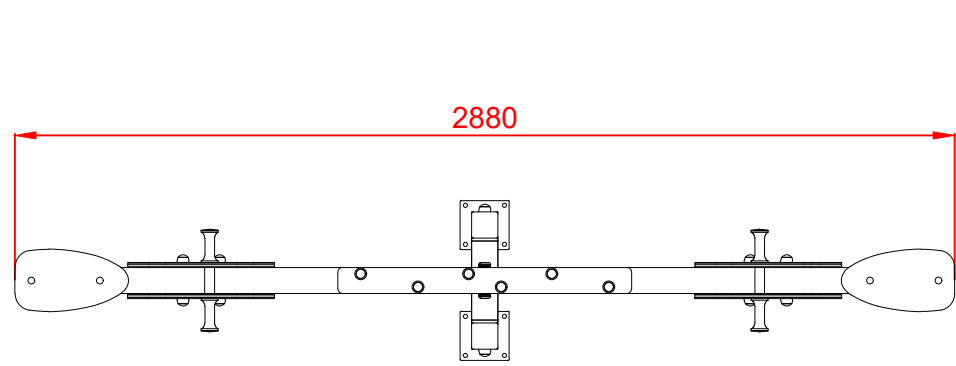
ALZADO




PERFIL



PLANTA



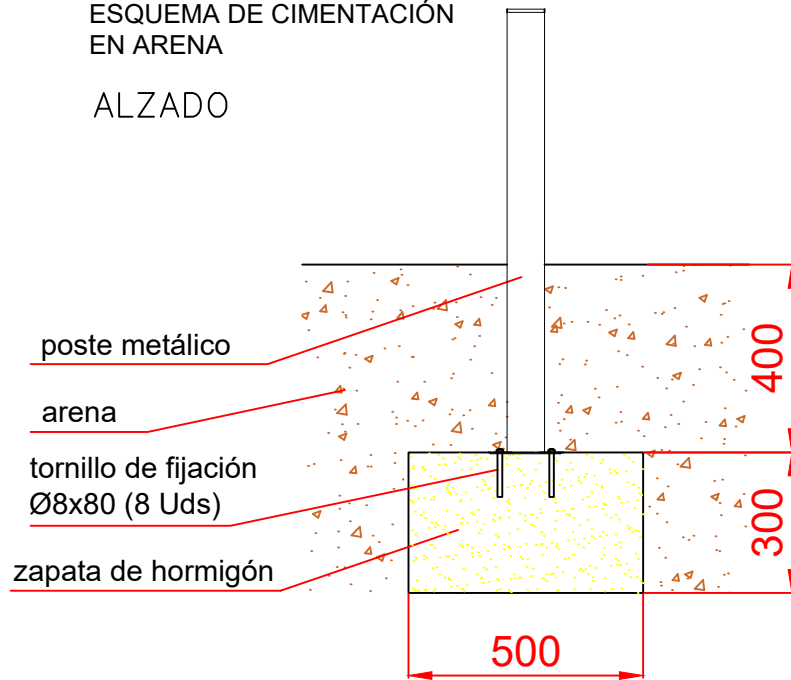
ÁREA DE SEGURIDAD
Superficie= 10,00 m²
E:1/2

Dibujado		PLANO 1 - VISTAS GENERALES	Ref:	PBMAXI01-M
Revisado				
Aprobado				
Descripción:		Sube y BAJA NEUF METÁLICO	Escala:	Nº Hoja 2/3
			Fecha:	01/08/2023

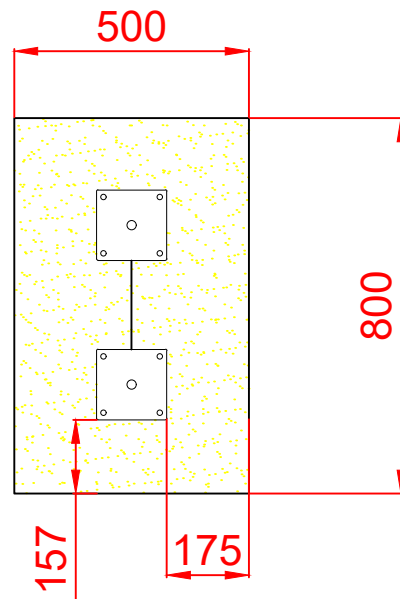
DETALLES CIMENTACIÓN

ESQUEMA DE CIMENTACIÓN
EN ARENA

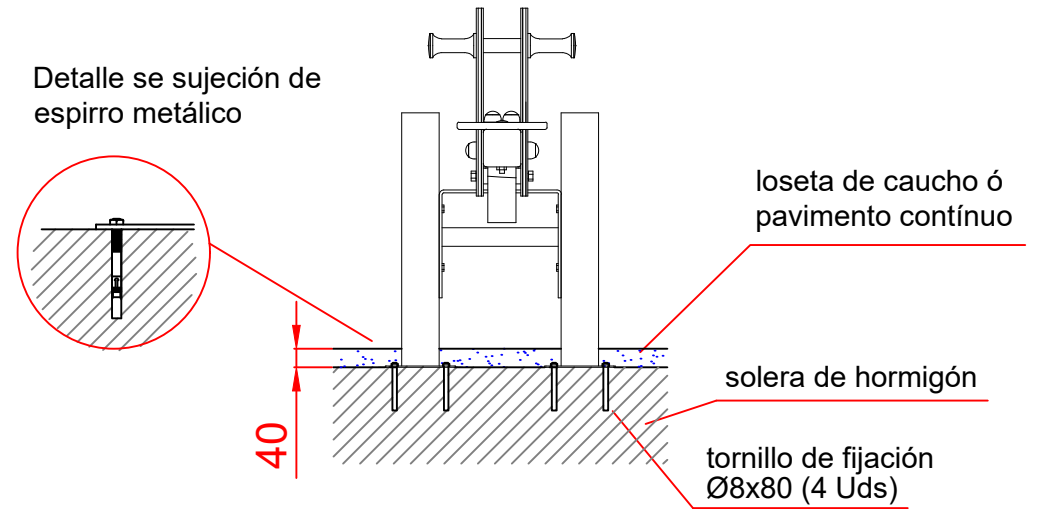
ALZADO



PLANTA



ESQUEMA DE CIMENTACIÓN
EN HORMIGÓN



Dibujado		PLANO 2 - CIMENTACIÓN Y ANCLAJES	Ref:	PBMAXI01-M
Revisado				
Aprobado				
Descripción:		Sube y Baja Neuf Metálico	Escala:	Nº Hoja 3/3
			Fecha:	01/08/2023