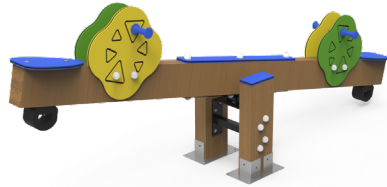


# DOCUMENTACIÓN TÉCNICA

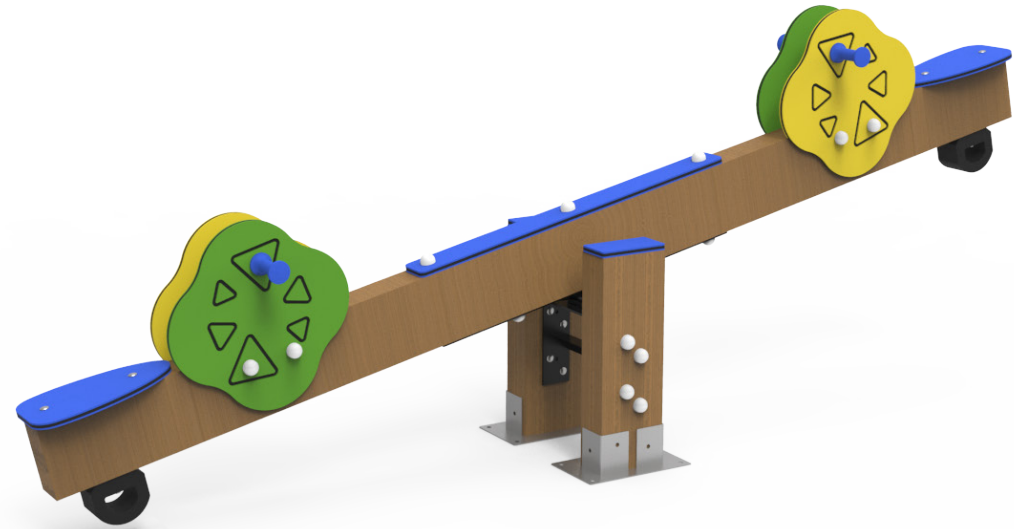


Ref.: PBMAXI01

Sube y Baja “Neuf”

UNE EN 1176-1:2018

UNE EN 1176-6:2018



Altura libre de caída: 0,88 m

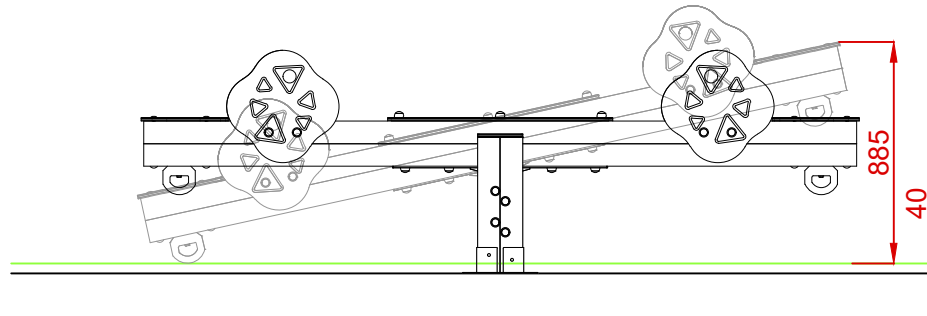
Edad recomendada de uso: de 3 a 9 años

Componentes plásticos: Polietileno de alta densidad con protección UV

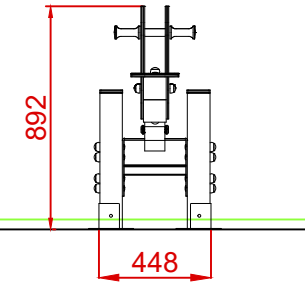
Madera de pino tratada en autoclave Nivel IV

Componentes metálicos galvanizados

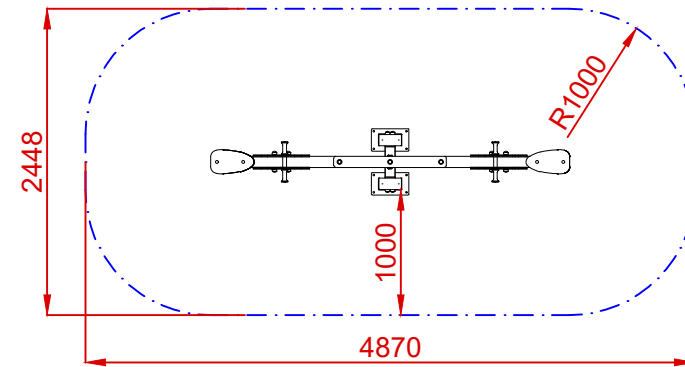
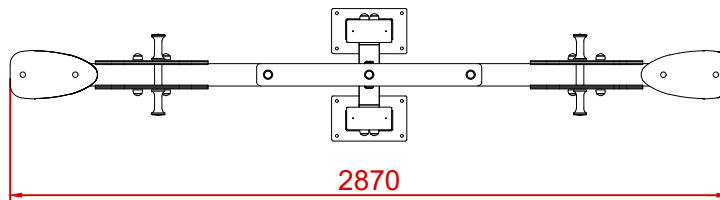
ALZADO



PERFIL



PLANTA



ÁREA DE SEGURIDAD  
Superficie= 11,06 m<sup>2</sup>  
E: 1/2

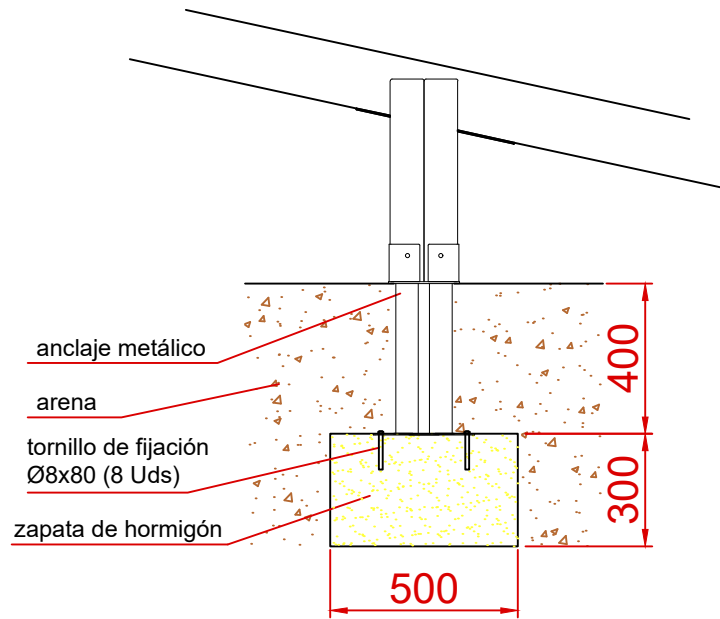
Dibujado		PLANO 1 VISTAS GENERALES	Ref: PBMAXI01
Revisado			
Aprobado			
Descripción:		Escala:	Nº Hoja
SUBE Y BAJA "NEUF"			2/3
		Fecha:	01/08/2023



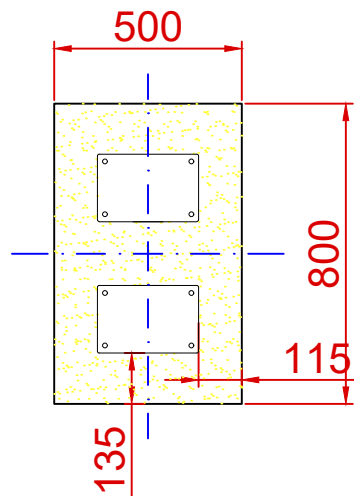
# DETALLES CIMENTACIÓN

## ESQUEMA DE CIMENTACIÓN EN ARENA

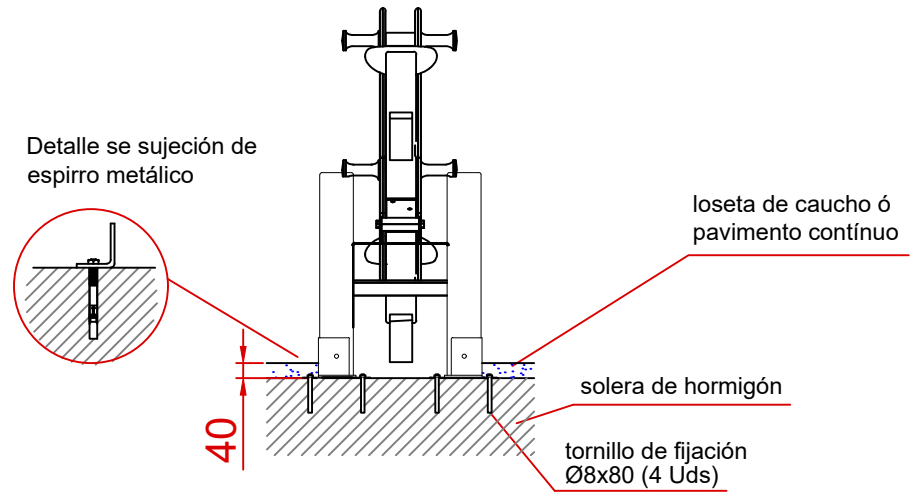
### ALZADO



### PLANTA



## ESQUEMA DE CIMENTACIÓN EN HORMIGÓN



Dibujado		PLANO 2 CIMENTACIÓN Y ANCLAJE	Ref:	PBMAXI01
Revisado			Escala:	Nº Hoja 3/3
Aprobado				Fecha:
Descripción:			SUBE Y BAJA "NEUF"	

