

# DOCUMENTACIÓN TÉCNICA



Ref.: GRMD03

Muelle doble panel “ovejita”

UNE EN 1176-1:2018

UNE EN 1176-6:2018



Altura libre de caída: 0,48 m

Edad recomendada de uso: de 3 a 9 años

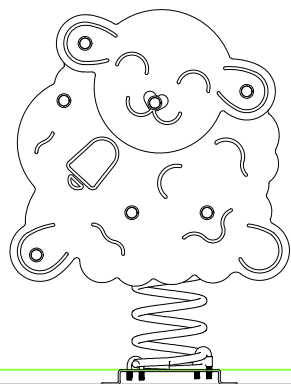
Componentes plásticos: Polietileno de alta densidad con protección UV

Muelle termolacado con antipinzamiento

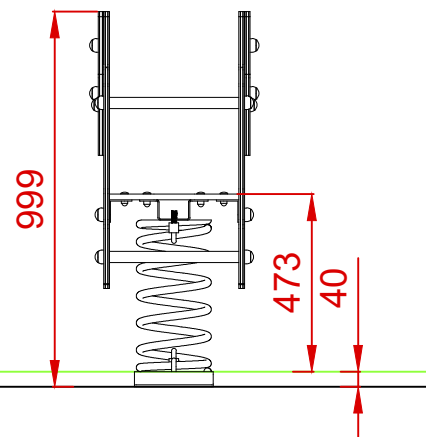
Componentes metálicos galvanizados

Tornillería protegida con tapones de polipropileno

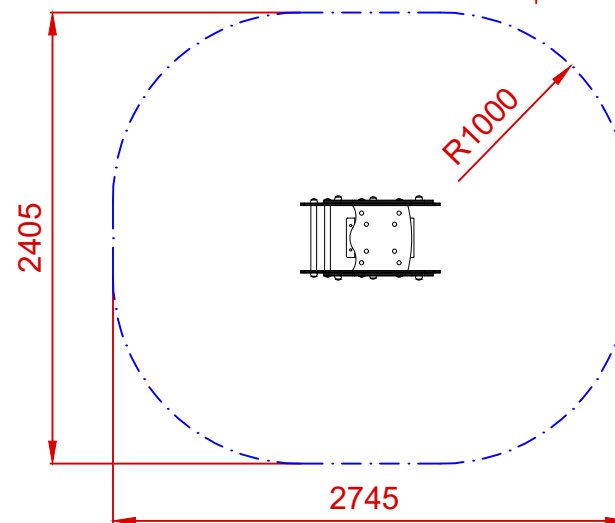
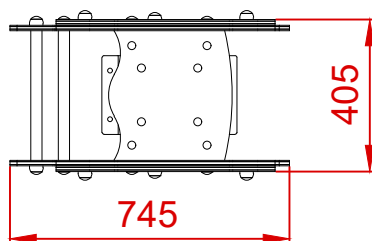
ALZADO



PERFIL



PLANTA

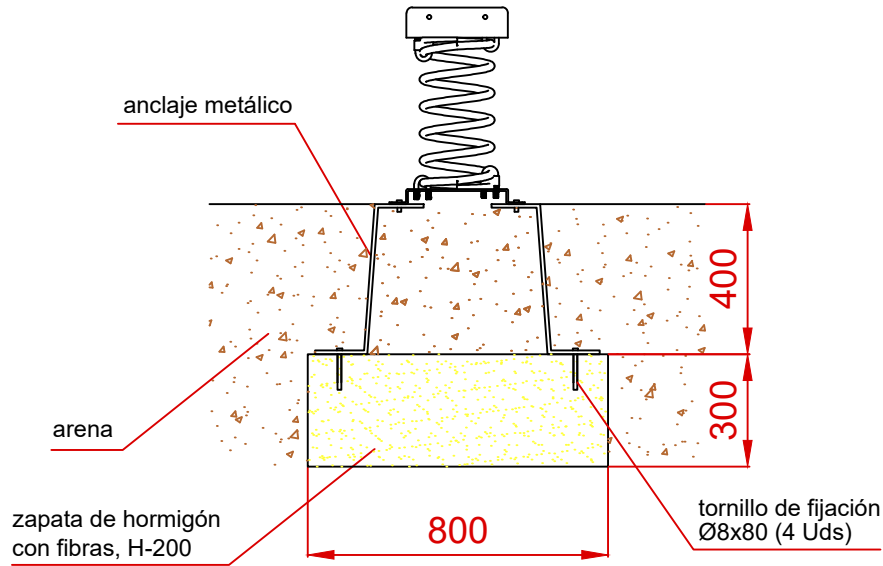


ÁREA DE SEGURIDAD  
Superficie= 5,74 m<sup>2</sup>  
E: 1/2

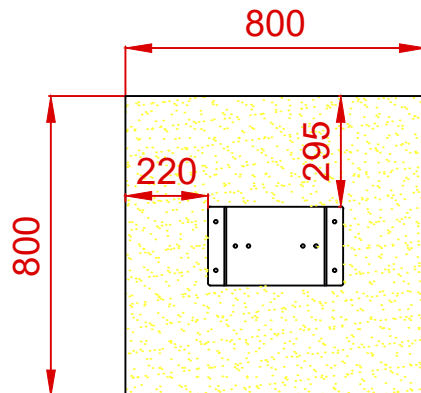
Dibujado		PLANO 1 VISTAS GENERALES	Ref:	GRMD03
Revisado				
Aprobado				
Descripción:		Escala:	Nº Hoja	
MUELLE DOBLE PANEL "OVEJITA"			2/3	
		Fecha:	08/08/2023	

# DETALLES CIMENTACIÓN

## ESQUEMA DE CIMENTACIÓN EN ARENA

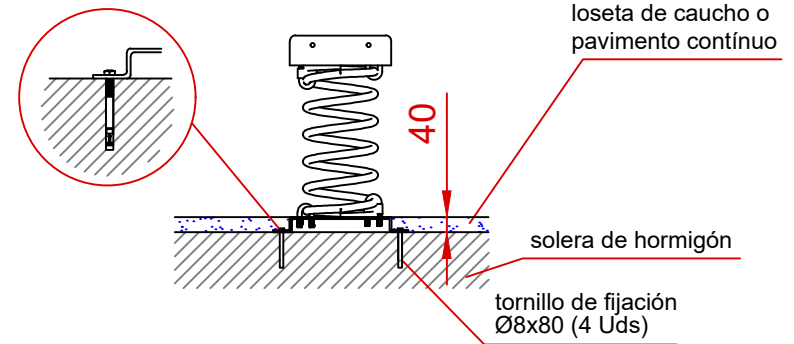


## PLANTA



## ESQUEMA DE CIMENTACIÓN EN HORMIGÓN

### Detalle de sujeción de espirro metálico



Dibujado		PLANO 2 CIMENTACIÓN Y ANCLAJES	Ref:	GRMD03
Revisado				
Aprobado				
Descripción:		Escala:	Nº Hoja	
MUELLE DOBLE PANEL "OVEJITA"			3/3	
		Fecha:	08/08/2023	