

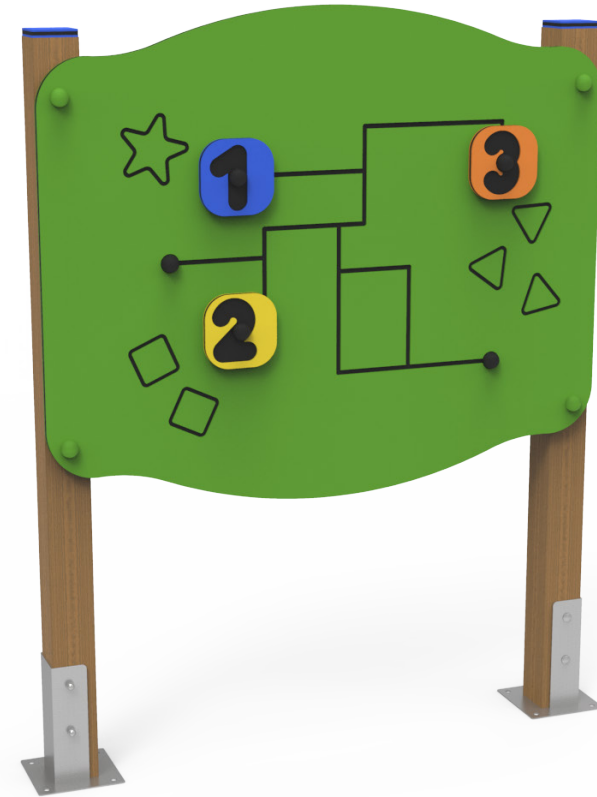
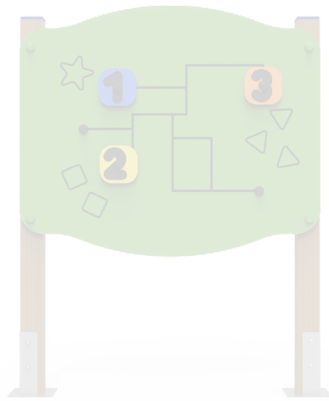
DOCUMENTACIÓN TÉCNICA



Ref.: PIMAXI01

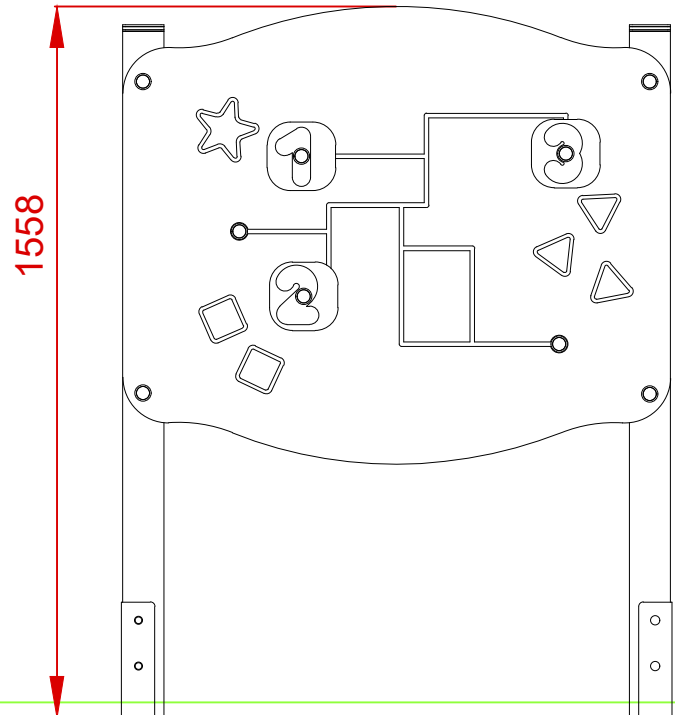
Panel interactivo “GEOMETRIC”

UNE EN 1176-1:2018

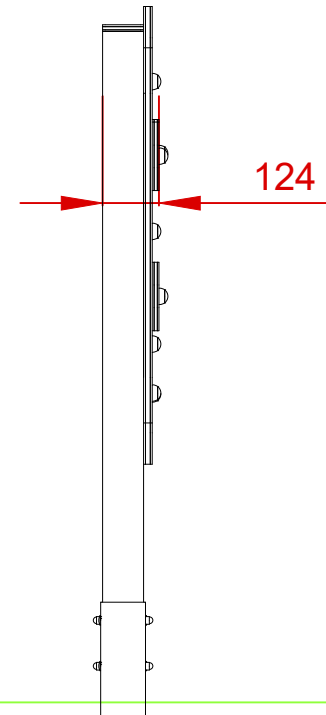


Edad recomendada de uso: de 3 a 14 años
Madera de pino tratada en autoclave Nivel IV
Componentes plásticos: Polietileno de alta densidad con protección UV
Componentes metálicos galvanizados

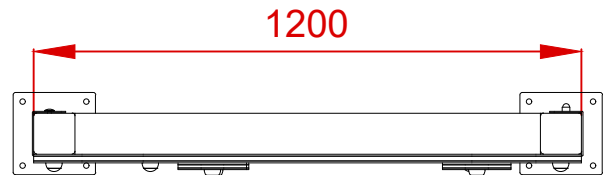
ALZADO




PERFIL



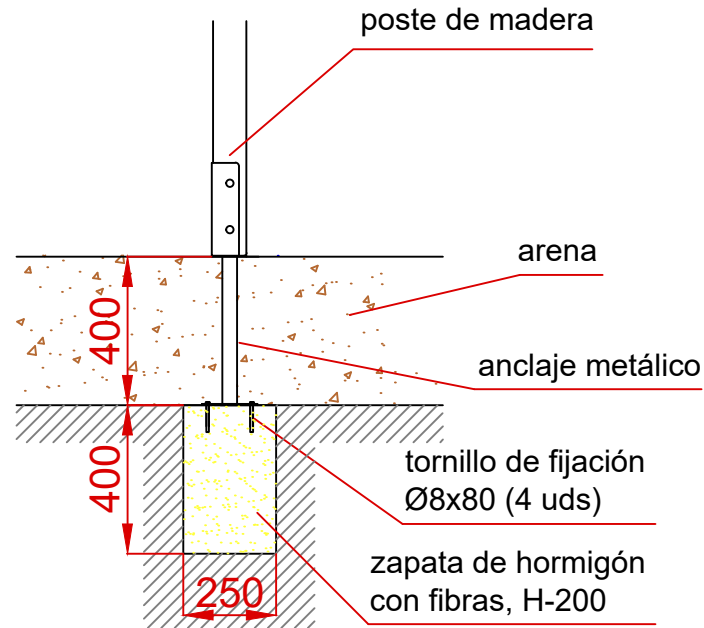
PLANTA



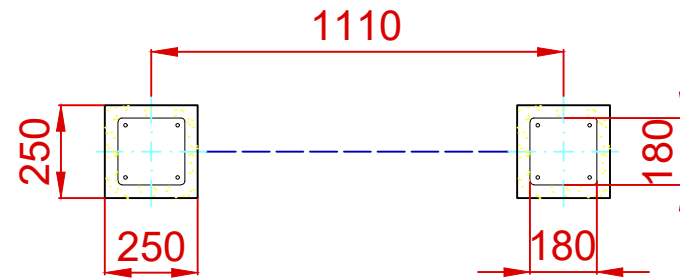
| | | | | |
|--------------|--|----------------------------------|---|----------------|
| Dibujado | | PLANO 1 VISTAS GENERALES | Ref: | PIMAXI01 |
| Revisado | | | Escala: | Nº Hoja 2/3 |
| Aprobado | | | | |
| Descripción: | | PANEL INTERACTIVO "GEOMETRIC" |  | |

DETALLES CIMENTACIÓN

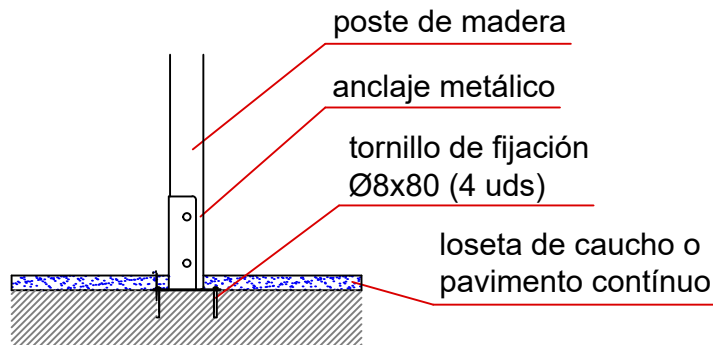
ESQUEMA DE CIMENTACIÓN EN ARENA



PLANTA CIMENTACIÓN



ESQUEMA DE CIMENTACIÓN EN HORMIGÓN



| | | | | |
|--------------|--|-----------------------------------|---------|----------------|
| Dibujado | | PLANO 2 CIMENTACIÓN Y ANCLAJES | Ref: | PIMAXI01 |
| Revisado | | | | |
| Aprobado | | | | |
| Descripción: | | PANEL INTERACTIVO "GEOMETRIC" | Escala: | Nº Hoja 3/3 |
| | | | Fecha: | 07/07/2023 |