

DOCUMENTACIÓN TÉCNICA



Ref.: GRCL01MX

Columpio "Patito Biplaza Mixto"

UNE EN 1176-1:2018

UNE EN 1176-2:2018+AC:2020

Componentes plásticos: Polietileno de alta densidad con protección UV

Altura libre de caída: 1,30 m

Edad recomendada de uso: con asiento cuna de 0 a 3 años

Con asiento plano de 3 a 14 años

Larguero metálico galvanizado

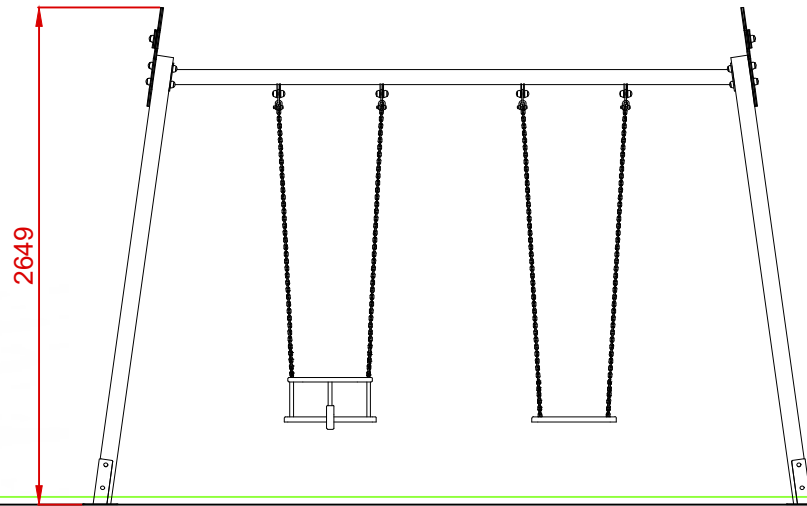
Cadenas de columpio inoxidables

Tornillería protegida con tapones de polipropileno

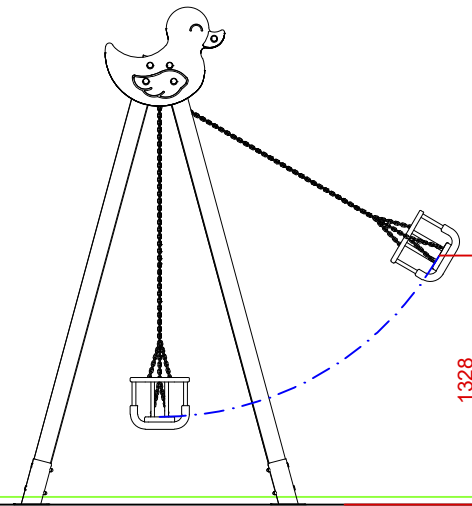
Madera de pino tratada en autoclave Nivel IV



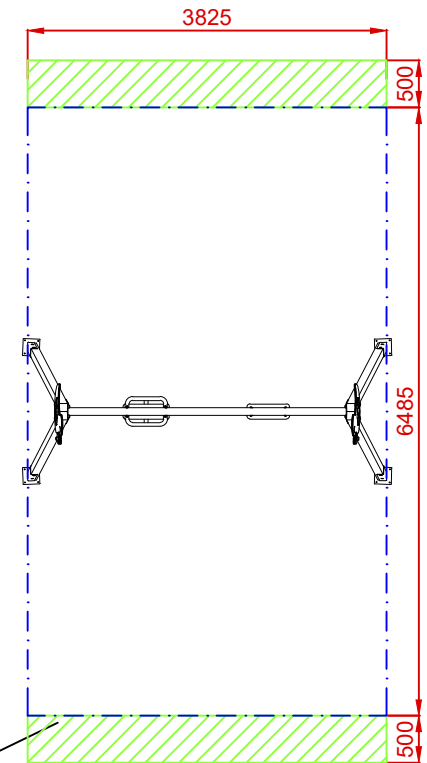
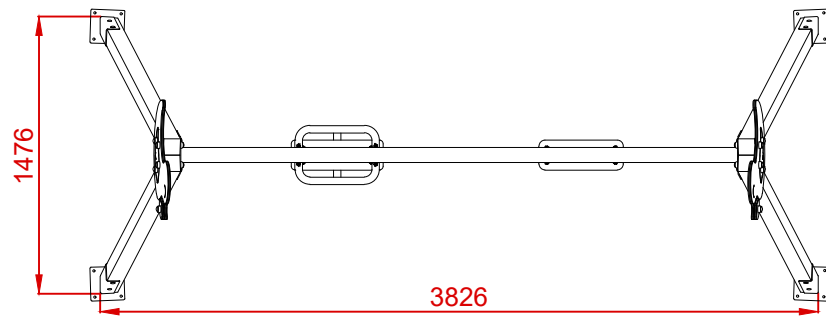
ALZADO



PERFIL IZQUIERDO



PLANTA



ÁREA DE SEGURIDAD

Superficie= 24,81 m²
E: 1/2

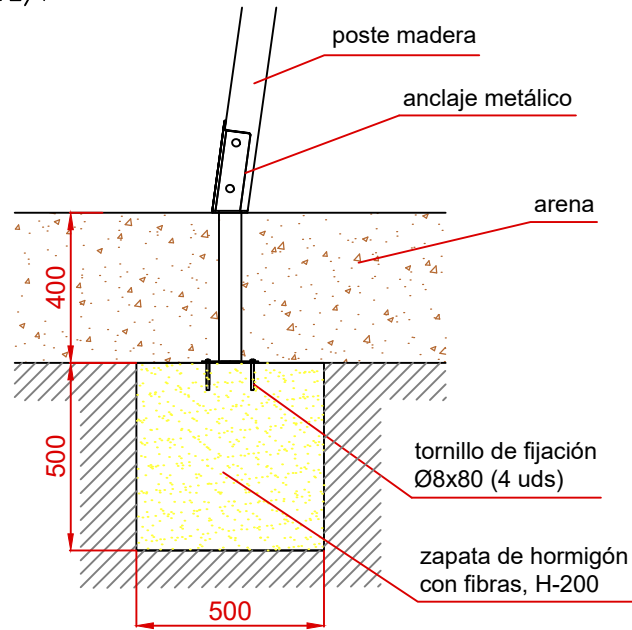
ZONA LIBRE DE OBSTÁCULOS

Dibujado		PLANO 1 VISTAS GENERALES		Ref: GRCL01MX						
Revisado										
Aprobado		Descripción:	<table border="1"> <tr> <td>Escala:</td> <td>Nº Hoja</td> </tr> <tr> <td></td> <td>2/3</td> </tr> <tr> <td>Fecha:</td> <td>09/08/2023</td> </tr> </table>		Escala:	Nº Hoja		2/3	Fecha:	09/08/2023
Escala:	Nº Hoja									
	2/3									
Fecha:	09/08/2023									
		COLUMPIO "PATITO" BIPLAZA MIXTO								

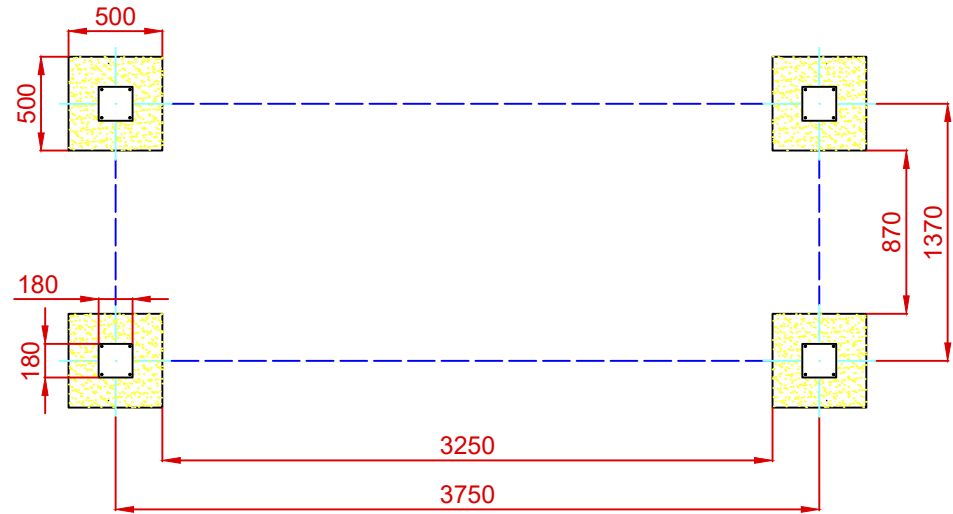
DETALLES CIMENTACIÓN

ESQUEMA DE CIMENTACIÓN
EN ARENA

E: 2/1

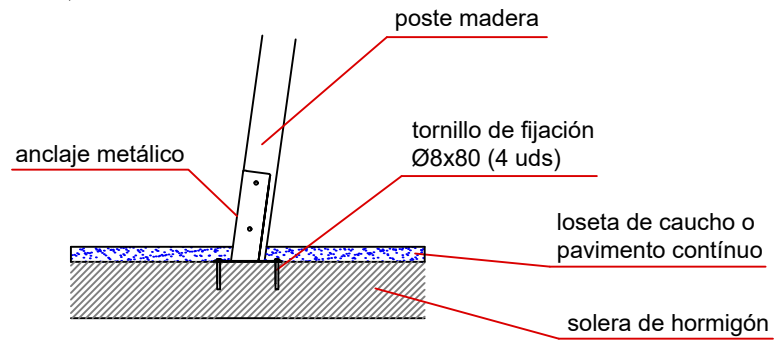


PLANTA CIMENTACIÓN



ESQUEMA DE CIMENTACIÓN
EN HORMIGÓN

E: 2/1



Dibujado		PLANO 2 CIMENTACIÓN Y ANCLAJES	Ref:	GRCL01MX
Revisado				
Aprobado				
Descripción:		COLUMPIO "PATITO" BIPLAZA MIXTO	Escala:	Nº Hoja 3/3
			Fecha:	09/08/2023

VARIANTES COLUMPIO PATITO

COLUMPIO PATITO BIPLAZA PLANO



Ref.: GRCL01PP

COLUMPIO PATITO BIPLAZA CUNA



Ref.: GRCL01CC