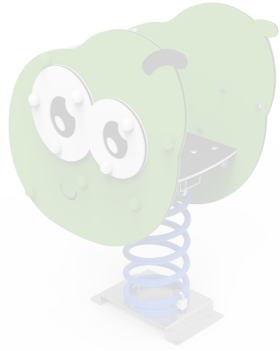


DOCUMENTACIÓN TÉCNICA



Ref.: MDMAC02

Muelle doble panel "Pera"

UNE EN 1176-1:2018

UNE EN 1176-6:2018



Altura libre de caída: 0,48 m

Edad recomendada de uso: de 3 a 9 años

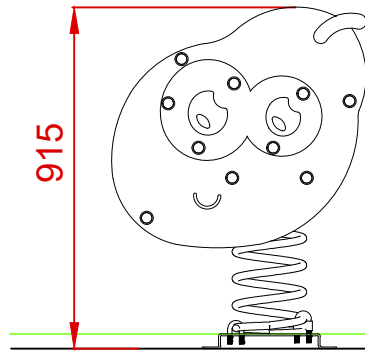
Componentes plásticos: Polietileno de alta densidad con protección UV

Muelle con antipinzamiento termolacado

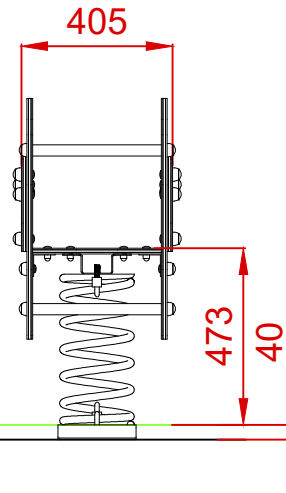
Tornillería protegida con tapones de polipropileno

Componentes metálicos galvanizados

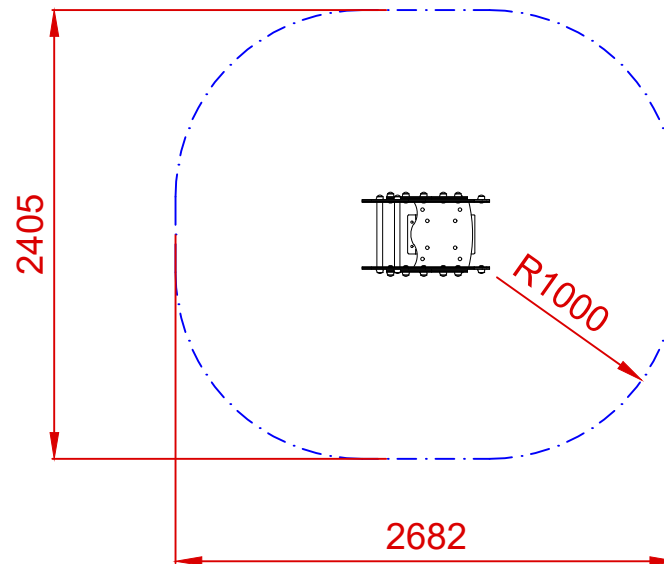
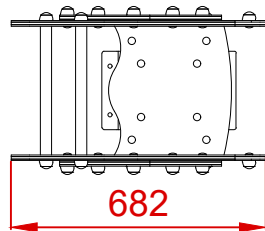
ALZADO



PERFIL



PLANTA

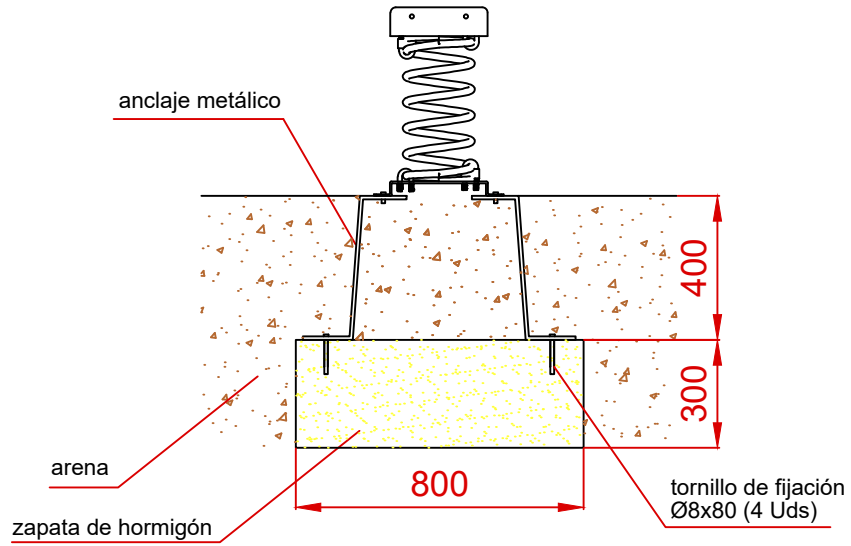


ÁREA DE SEGURIDAD
Superficie= 5,60 m2
E:1/2

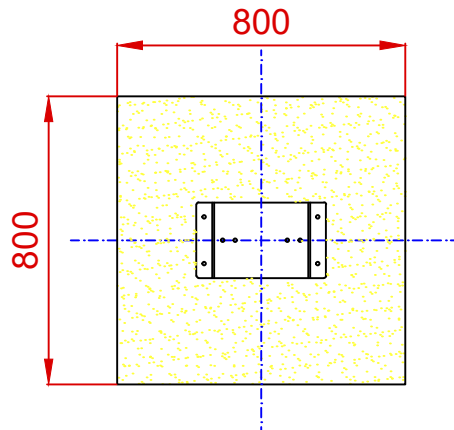
Dibujado		PLANO 1 VISTAS GENERALES	Ref:	MDMAC02
Revisado				
Aprobado				
Descripción:		Escala:	Nº Hoja	
MUELLE DOBLE PANEL "PERA"			2/3	
		Fecha:	21/04/2023	

DETALLES CIMENTACIÓN

ESQUEMA DE CIMENTACIÓN EN ARENA

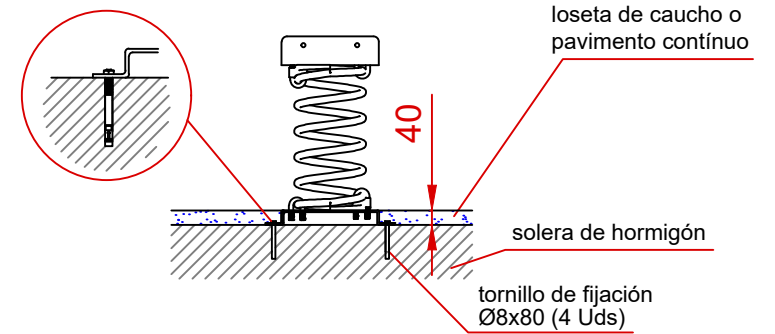


PLANTA



ESQUEMA DE CIMENTACIÓN EN HORMIGÓN

Detalle de sujeción de espiral metálica



Dibujado		PLANO 2 CIMENTACIÓN Y ANCLAJES	Ref:	MDMAC02
Revisado				
Aprobado				
Descripción:		Escala:	Nº Hoja	
MUELLE DOBLE PANEL "PERA"			3/3	
		Fecha:	21/04/2023	