

DOCUMENTACIÓN TÉCNICA

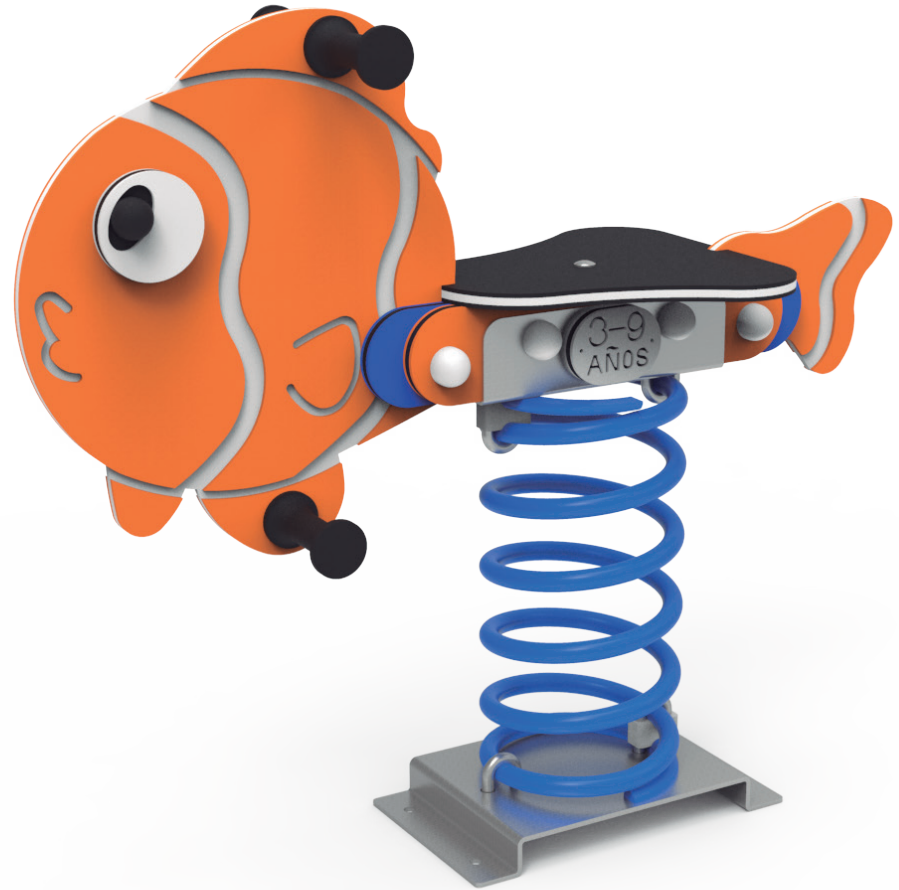
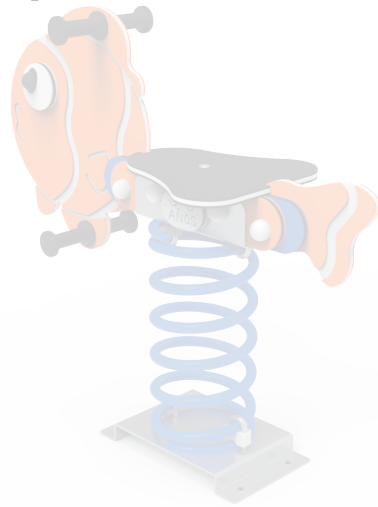


Ref.: MSOC02

Muelle simple "Pez Payaso"

UNE EN 1176-1:2018

UNE EN 1176-6:2018



Altura libre de caída: 0,52 m

Edad recomendada de uso: de 3 a 9 años

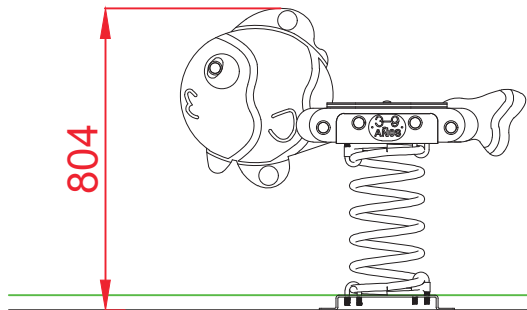
Componentes plásticos: Polietileno de alta densidad con protección UV

Muelle termolacado

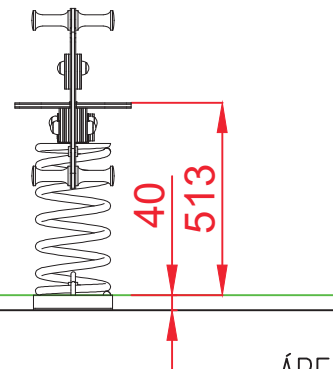
Tornillería protegida con tapones de polipropileno

Componentes metálicos galvanizados

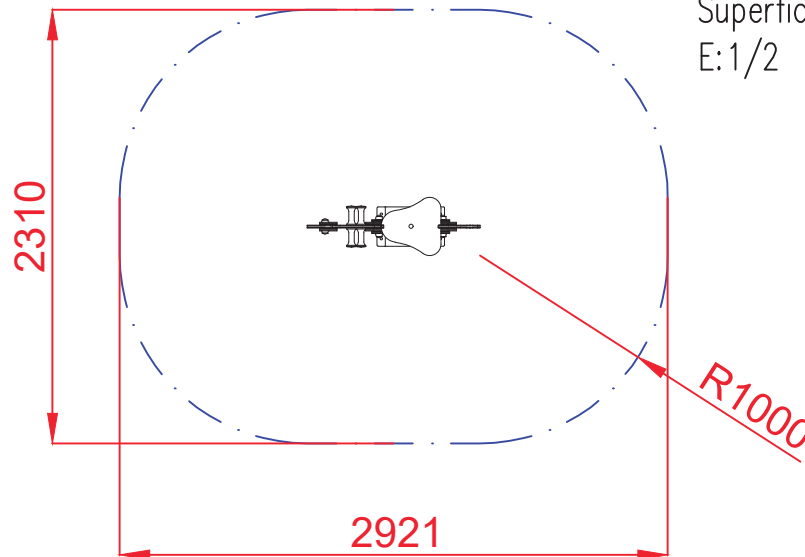
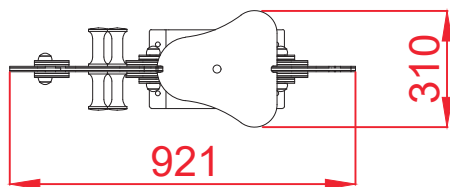
ALZADO



PERFIL



PLANTA

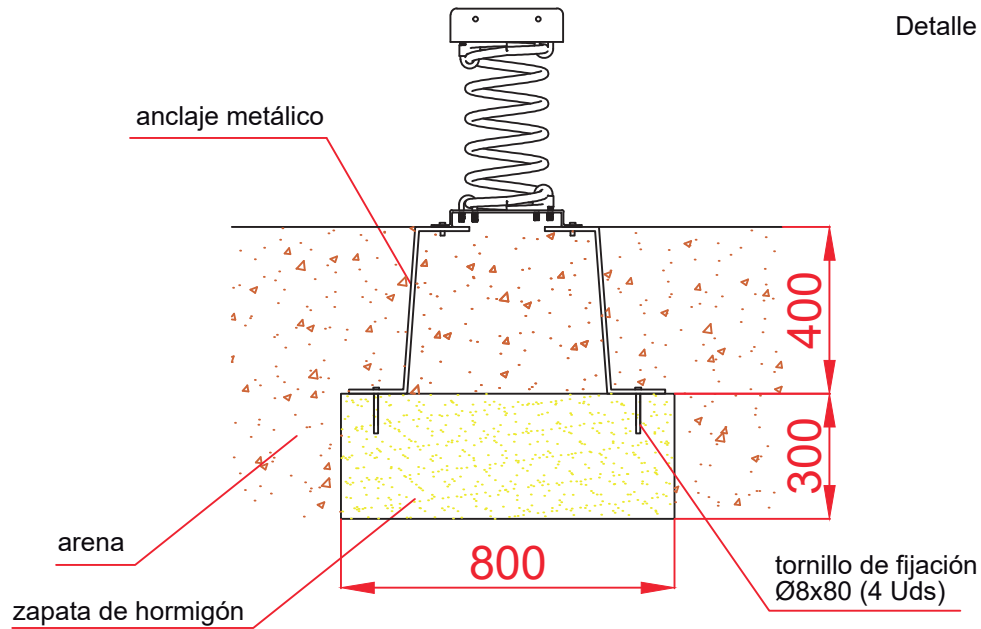


ÁREA DE SEGURIDAD
Superficie= 5,89 m²
E:1/2

Dibujado		PLANO 1 VISTAS GENERALES	Ref:	MSOC02
Revisado				
Aprobado				
Descripción:		Escala:	Nº Hoja	
MUELLE SIMPLE "DELFIN"			2/3	
		Fecha:	23/05/2023	

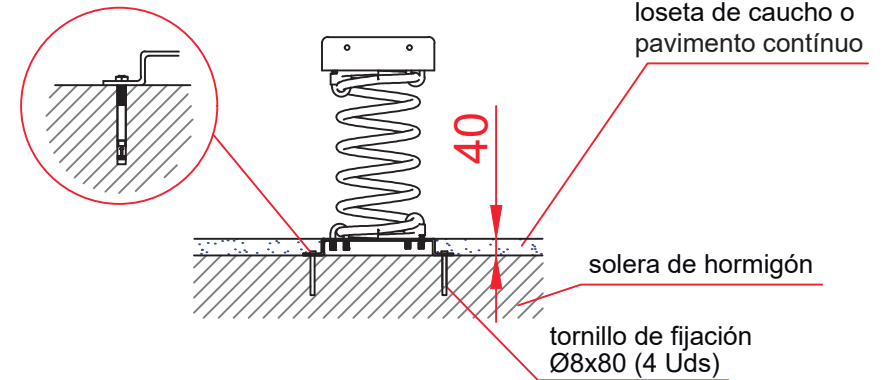
DETALLES CIMENTACIÓN

ESQUEMA DE CIMENTACIÓN EN ARENA

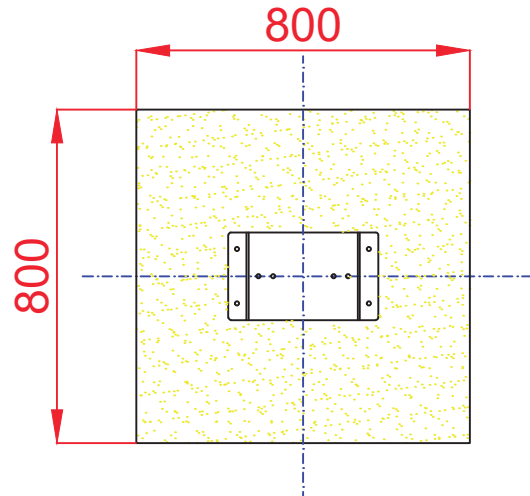


ESQUEMA DE CIMENTACIÓN EN HORMIGÓN

Detalle se sujeción de espirro metálico



PLANTA



Dibujado		PLANO 1 CIMENTACIÓN Y ANCLAJES	Ref:	MSOC02
Revisado				
Aprobado				
Descripción:		Escala:	Nº Hoja	
MUELLE SIMPLE "DELFIN"			3/3	
		Fecha:	23/05/2023	