

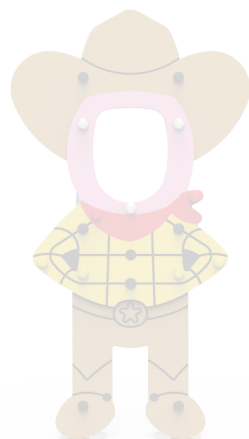
# DOCUMENTACIÓN TÉCNICA



Ref.: CMSO04

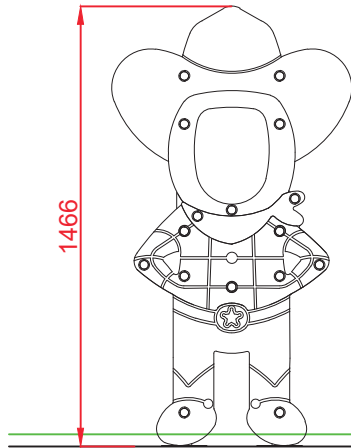
Photocall "VAQUERO"

EN-UNE 1176-1:2018

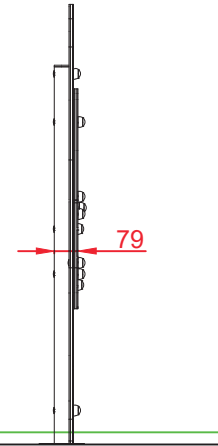


Edad recomendada de uso: de 3 a 14 años  
Poste de madera de pino tratada en autoclave Nivel IV  
Componentes plásticos: Polietileno de alta densidad con protección UV  
Tornillería protegida con tapones de polipropileno  
Componentes metálicos galvanizados

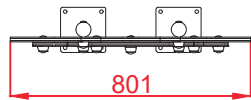
ALZADO



PERFIL



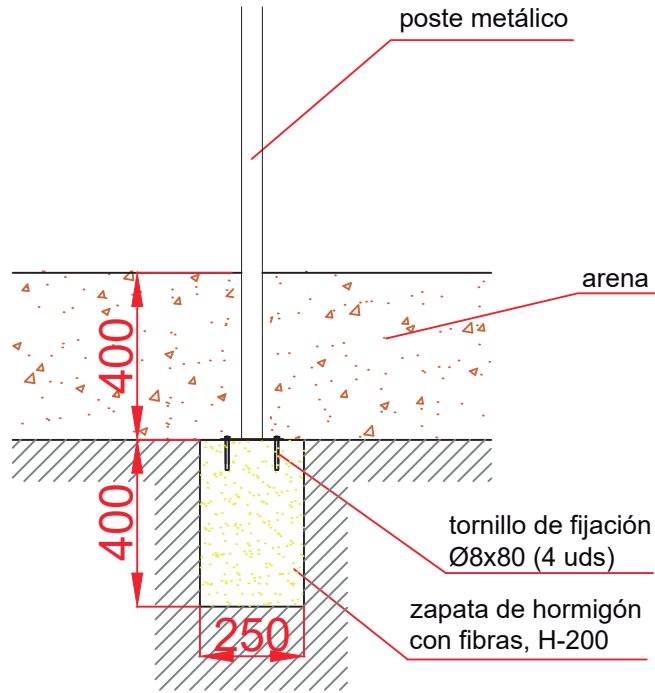
PLANTA



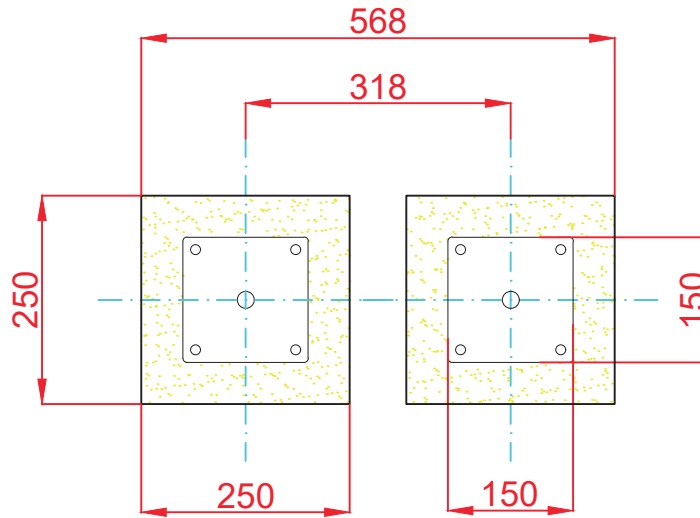
|              |  |                             |         |              |
|--------------|--|-----------------------------|---------|--------------|
| Dibujado     |  | PLANO 1<br>VISTAS GENERALES | Ref:    | CMSO04       |
| Revisado     |  |                             | Escala: | Hoja:<br>2/3 |
| Aprobado     |  |                             |         |              |
| Descripción: |  | PHOTOCALL "VAQUERO"         | Fecha:  | 07/08/2023   |



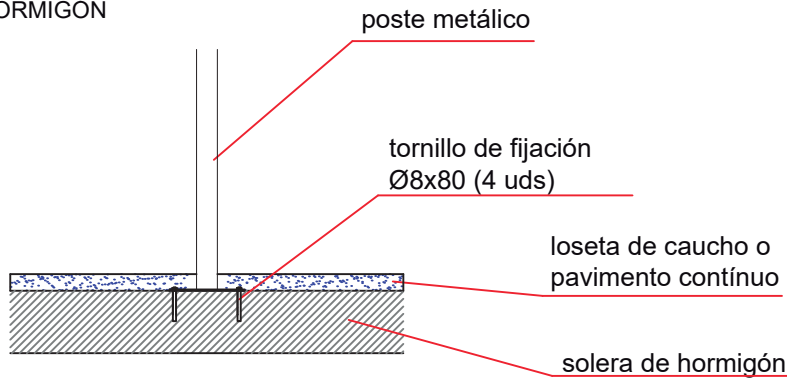
ESQUEMA DE CIMENTACIÓN EN ARENA



PLANTA DE CIMENTACIÓN E: 2/1



ESQUEMA DE CIMENTACIÓN EN HORMIGÓN



|              |  |                                   |         |            |
|--------------|--|-----------------------------------|---------|------------|
| Dibujado     |  | PLANO 2<br>CIMENTACIÓN Y ANCLAJES | Ref:    | CMS004     |
| Revisado     |  |                                   |         |            |
| Aprobado     |  |                                   |         |            |
| Descripción: |  | PHOTOCALL "VAQUERO"               | Escala: | Hoja: 3/3  |
|              |  |                                   | Fecha:  | 07/08/2023 |