

# DOCUMENTACIÓN TÉCNICA



Ref.: CLMAC02MX

## Columpio "Plátano Biplaza Mixto"

UNE EN 1176-1:2018

UNE EN 1176-2:2018+AC:2020

Altura libre de caída: 1,30 m

Edad recomendada de uso: con asiento cuna de 0 a 3 años

Con asiento plano de 3 a 14 años

Componentes plásticos: Polietileno de alta densidad con protección UV

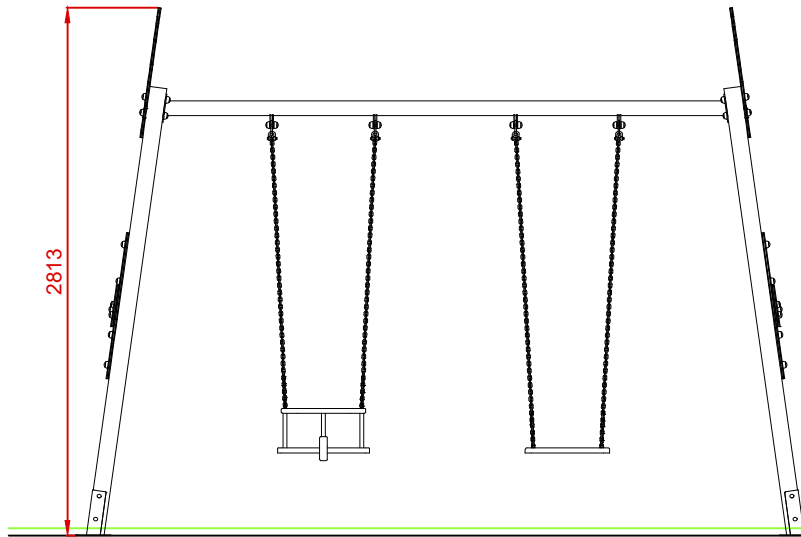
Larguero metálico galvanizado

Cadenas de columpio inoxidables

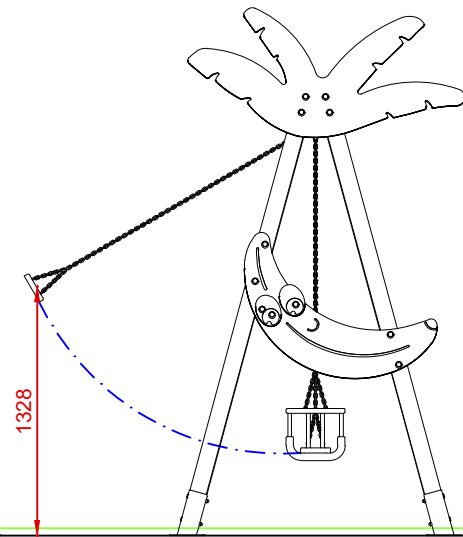
Tornillería protegida con tapones de polipropileno

Madera de pino tratada en autoclave Nivel IV

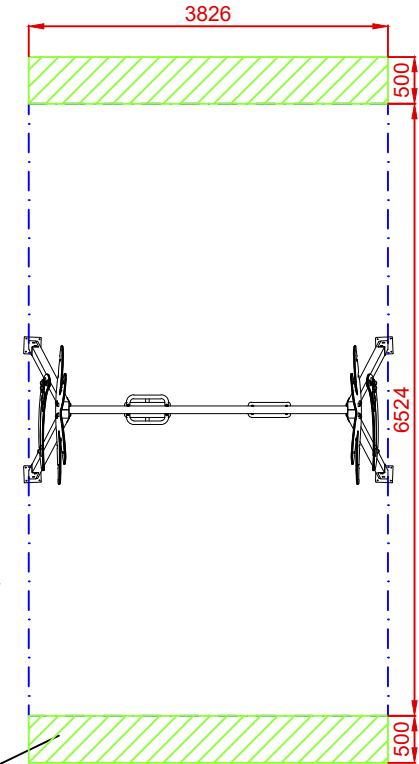
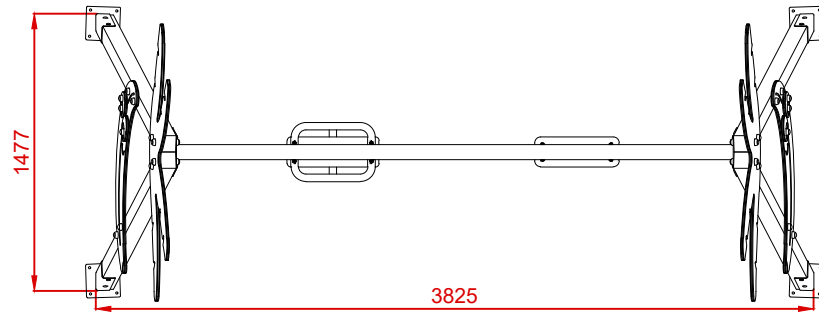
ALZADO



PERFIL



PLANTA



**ÁREA DE SEGURIDAD**

Superficie= 25 m<sup>2</sup>

E: 1/2

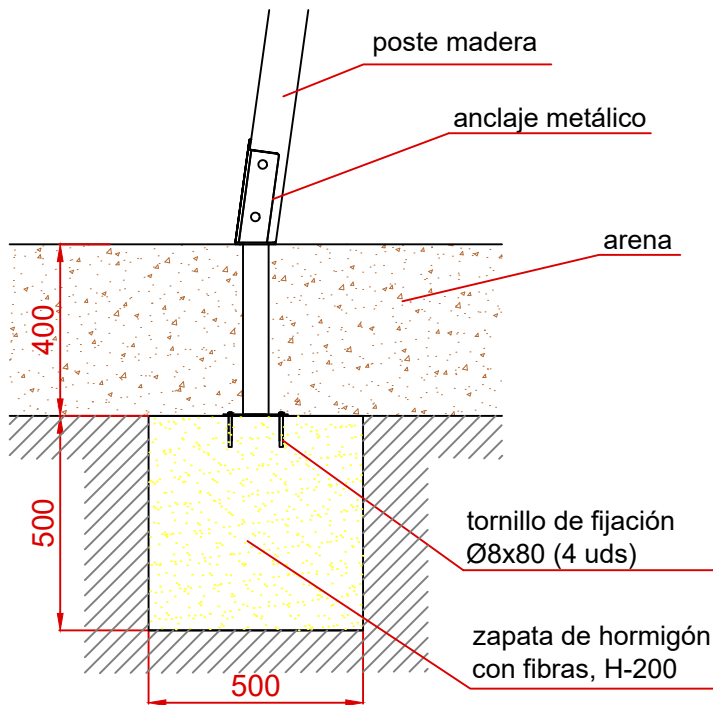
ZONA LIBRE DE OBSTÁCULOS

Dibujado		PLANO 1 - VISTAS GENERALES	Ref:	CLMAC02MX
Revisado				
Aprobado				
Descripción:		COLUMPIO "PLÁTANO BIPLAZA MIXTO"	Escala:	Nº Hoja 2/3
			Fecha:	20/07/2023

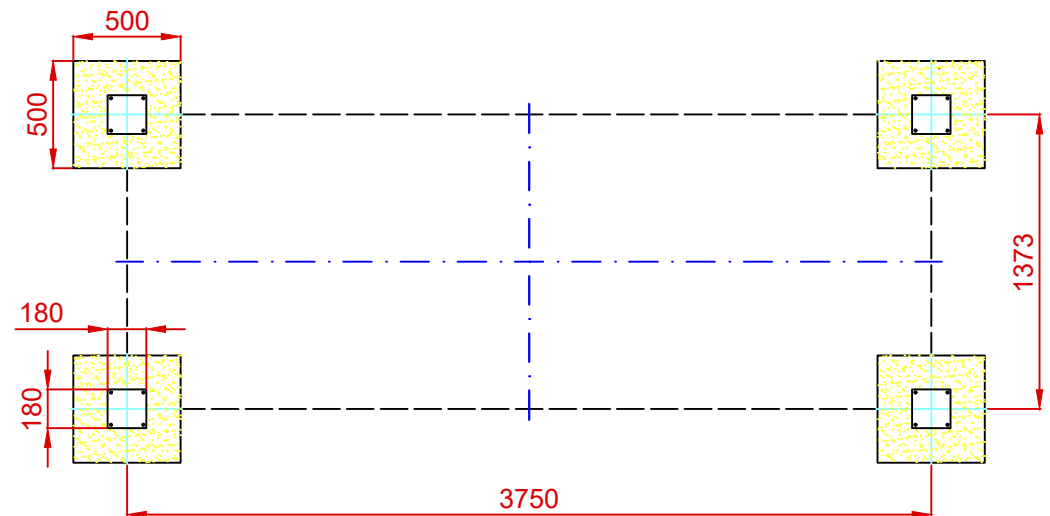
# DETALLES CIMENTACIÓN

## ESQUEMA DE CIMENTACIÓN EN ARENA

E: 2/1

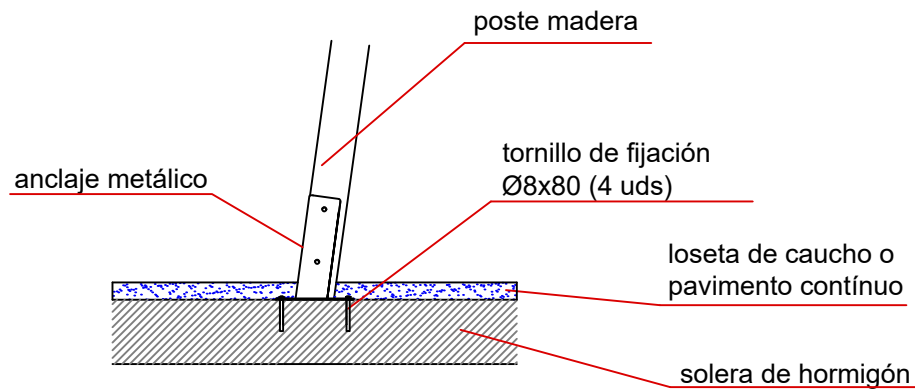


## PLANTA CIMENTACIÓN



## ESQUEMA DE CIMENTACIÓN EN HORMIGÓN

E: 2/1



Dibujado		PLANO 2 - CIMENTACIÓN Y ANCLAJES	Ref: CLMAC02MX	
Revisado				
Aprobado				
Descripción: COLUMPIO "PLÁTANO BIPLAZA MIXTO"		Escala:	Nº Hoja 3/3	Fecha: 20/07/2023

## VARIANTES COLUMPIO PLÁTANO

COLUMPIO PLÁTANO BIPLAZA PLANO



Ref.: CLMAC02PP

COLUMPIO PLÁTANO BIPLAZA CUNA



Ref.: CLMAC02CC