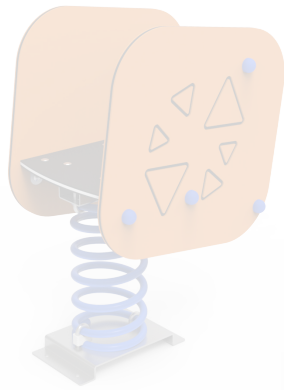


DOCUMENTACIÓN TÉCNICA

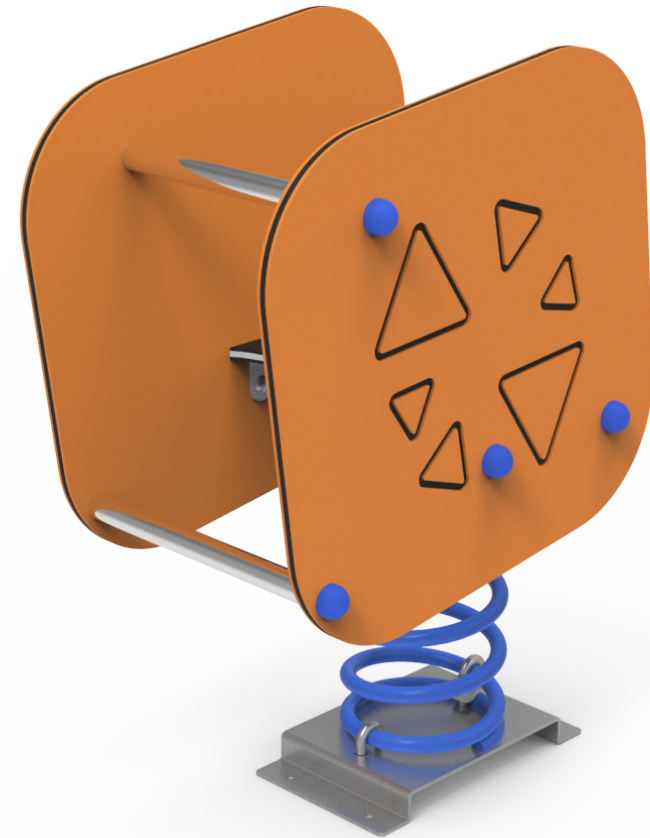


Ref.: MDMAXI02

Muelle doble panel “Quatre”

UNE EN 1176-1:2018

UNE EN 1176-6:2018



Altura libre de caída: 0,48 m

Edad recomendada de uso: de 3 a 9 años

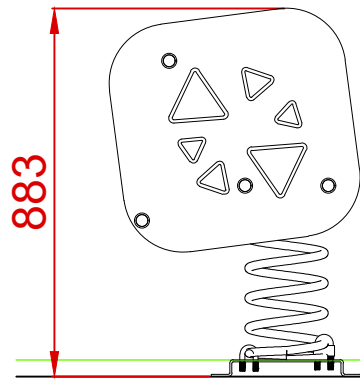
Componentes plásticos: Polietileno de alta densidad con protección UV

Muelle con antipinzamiento termolacado

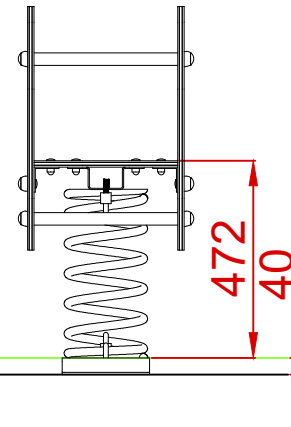
Tornillería protegida con tapones de polipropileno

Componentes metálicos galvanizados

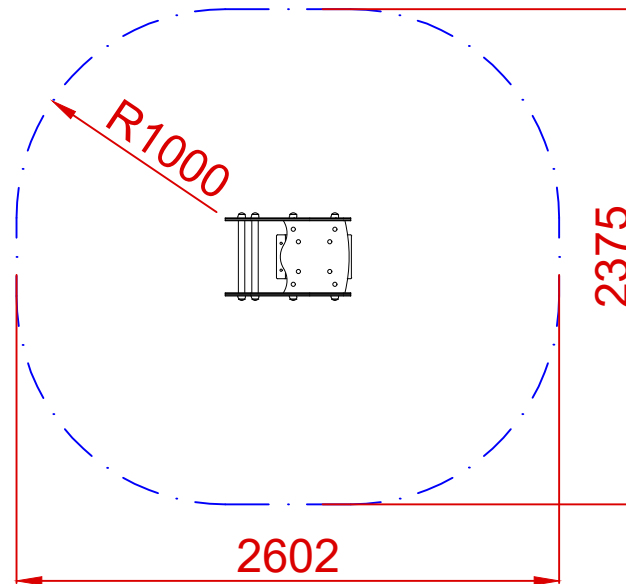
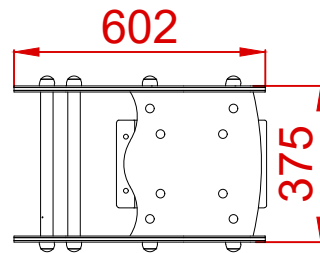
ALZADO



PERFIL



PLANTA

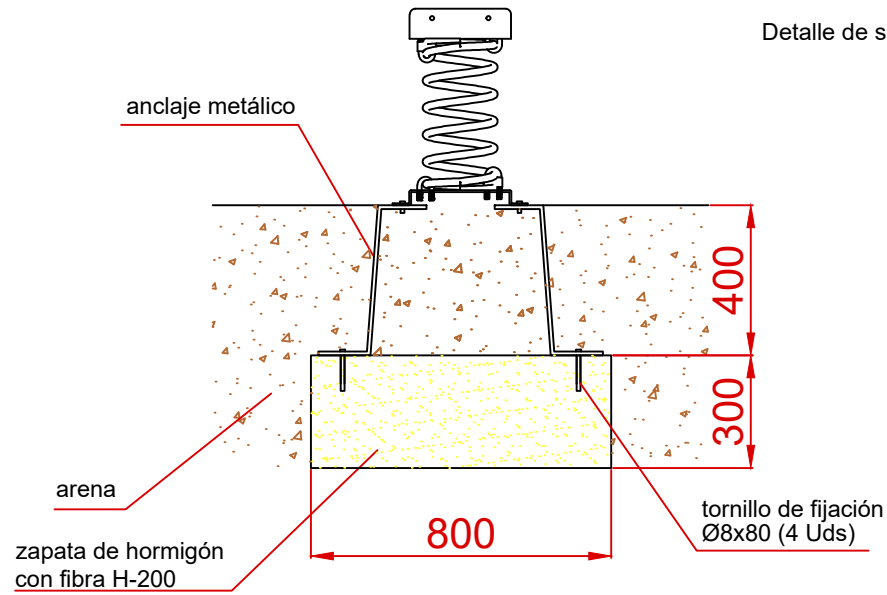


ÁREA DE SEGURIDAD
Superficie= 5,32 m²
E:1/2

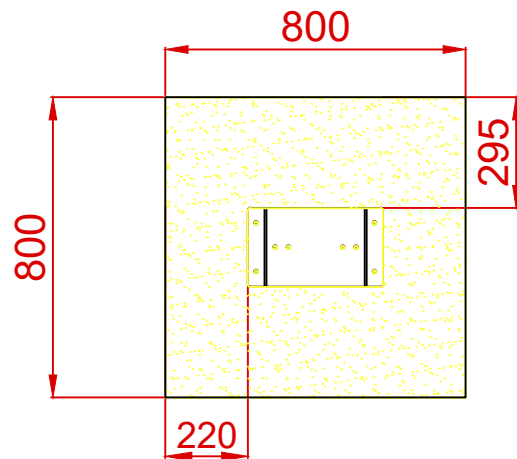
Dibujado		PLANO 1 VISTAS GENERALES		Ref: MDMAXI02	
Revisado					
Aprobado		Descripción:	Escala:		Nº Hoja 2/3
		MUELLE DOBLE PANEL "QUATRE"	Fecha:		31/07/2023

DETALLES CIMENTACIÓN

ESQUEMA DE CIMENTACIÓN EN ARENA

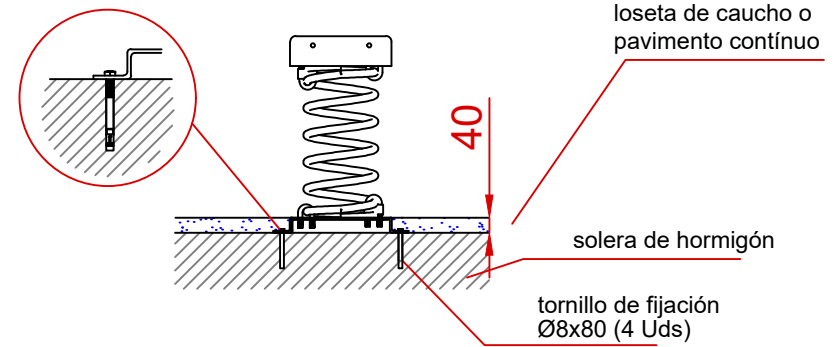


PLANTA



ESQUEMA DE CIMENTACIÓN EN HORMIGÓN

Detalle de sujeción de espirro metálico



Dibujado		PLANO 2 CIMENTACIÓN Y ANCLAJES	Ref:	MDMAXI02
Revisado				
Aprobado				
Descripción:		Escala:	Nº Hoja	
MUELLE DOBLE PANEL "QUATRE"			3/3	
		Fecha:	31/07/2023	