

DOCUMENTACIÓN TÉCNICA



Ref.: CLSO01MX

Columpio “Revólver Biplaza Mixto”

UNE EN 1176-1:2018

UNE EN 1176-2:2018+AC:2020

Componentes plásticos: Polietileno de alta densidad con protección UV

Altura libre de caída: 1,30 m

Edad recomendada de uso: con asiento cuna de 0 a 3 años

Con asiento plano de 3 a 14 años

Larguero metálico galvanizado

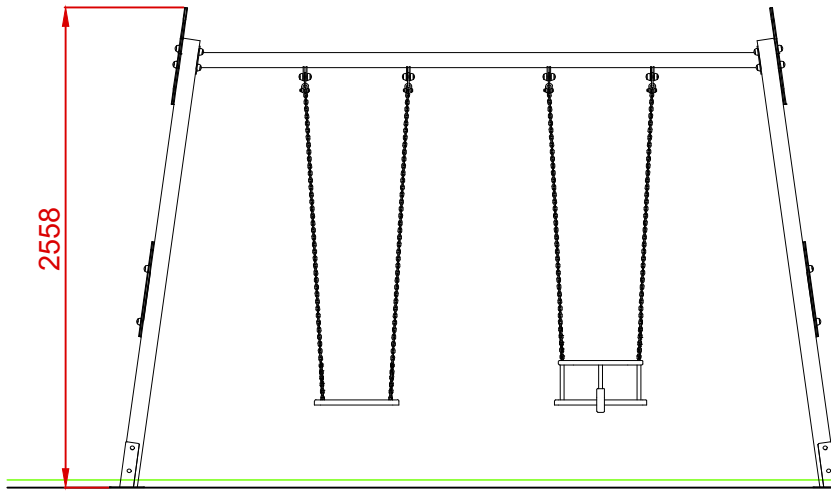
Cadenas de columpio inoxidable

Tornillería protegida con tapones de polipropileno

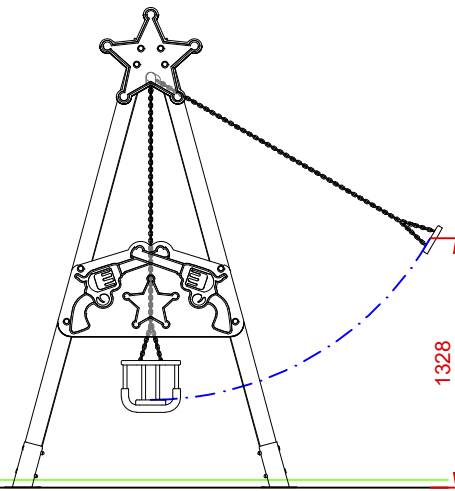
Madera de pino tratada en autoclave Nivel IV



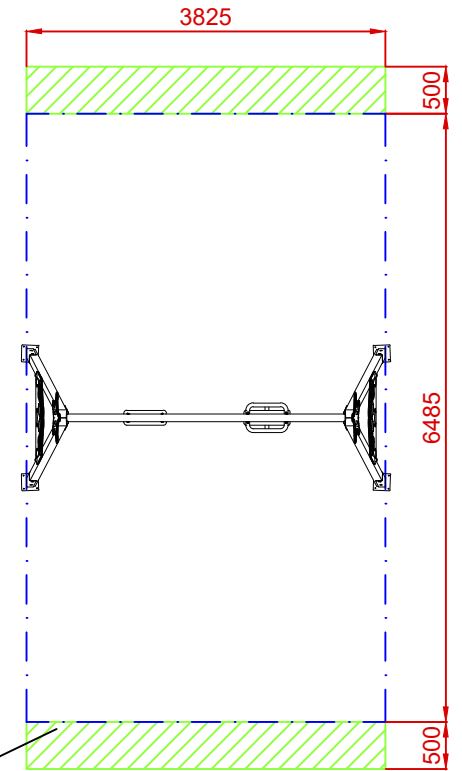
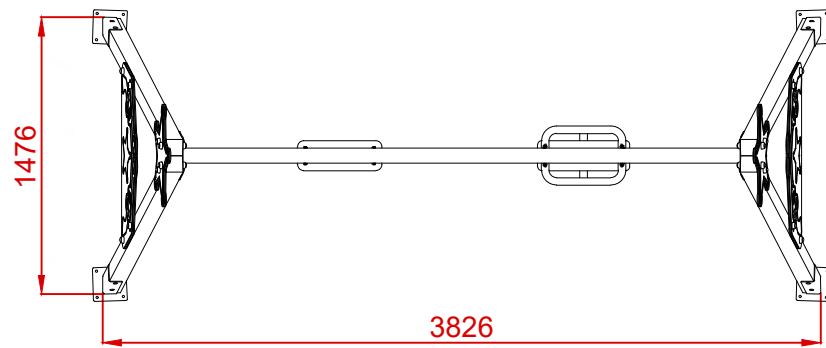
ALZADO



PERFIL



PLANTA



ÁREA DE SEGURIDAD

Superficie= 24,81 m²
E: 1/2

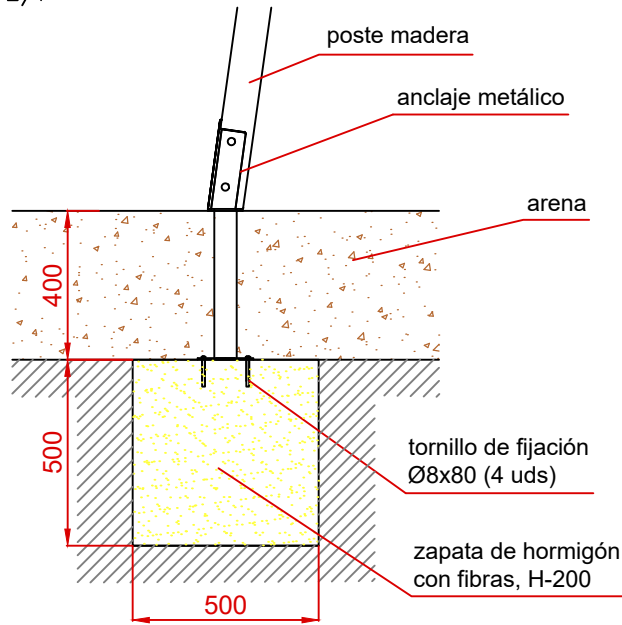
ZONA LIBRE DE OBSTÁCULOS

Dibujado		PLANO 1 VISTAS GENERALES	Ref:	CLSO01MX
Revisado				
Aprobado				
Descripción:		Escala:	Nº Hoja	
COLUMPIO " REVÓLVER BIPLAZA MIXTO "		Fecha:	2/3	
			30/05/2023	

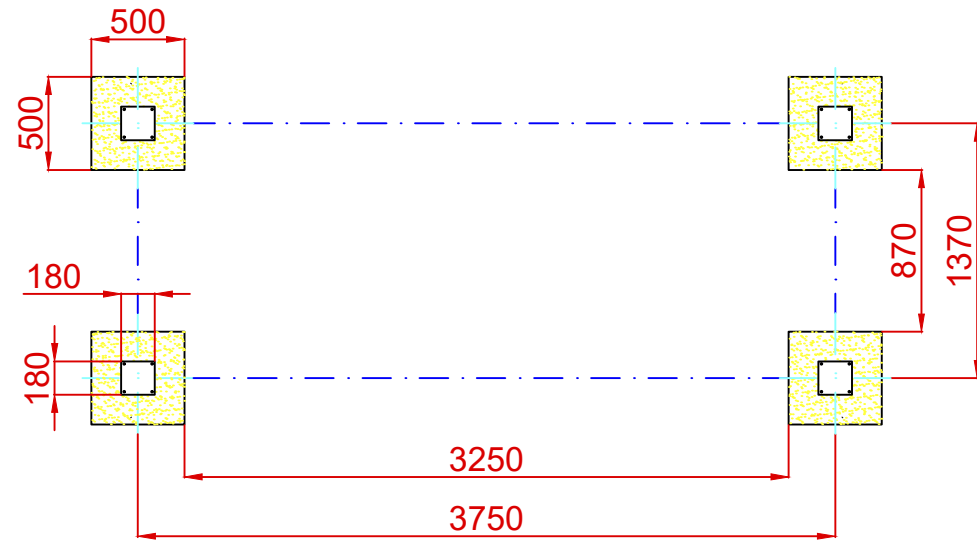
DETALLES CIMENTACIÓN

ESQUEMA DE CIMENTACIÓN EN ARENA

E: 2/1

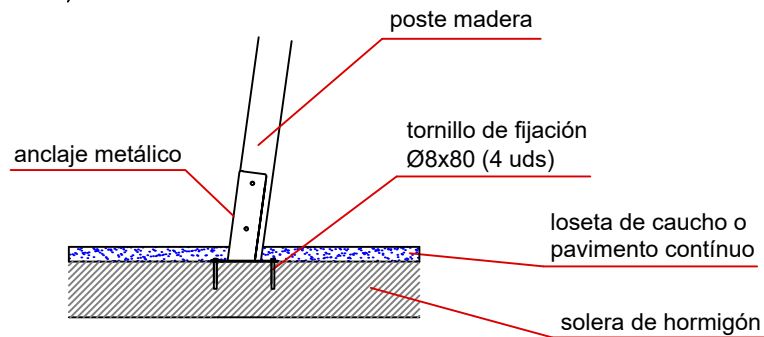


PLANTA CIMENTACIÓN



ESQUEMA DE CIMENTACIÓN EN HORMIGÓN

E: 2/1



Dibujado		PLANO 2 CIMENTACIÓN Y ANCLAJES	Ref:	CLSO01MX
Revisado				
Aprobado				
Descripción:		Escala:	Nº Hoja	
COLUMPIO " REVÓLVER BIPLAZA MIXTO "			3/3	
		Fecha:	30/05/2023	

VARIANTES COLUMPIO REVÓLVER

COLUMPIO REVÓLVER BIPLAZA PLANO



Ref.: CLSO01PP

COLUMPIO REVÓLVER BIPLAZA CUNA



Ref.: CLSO01CC