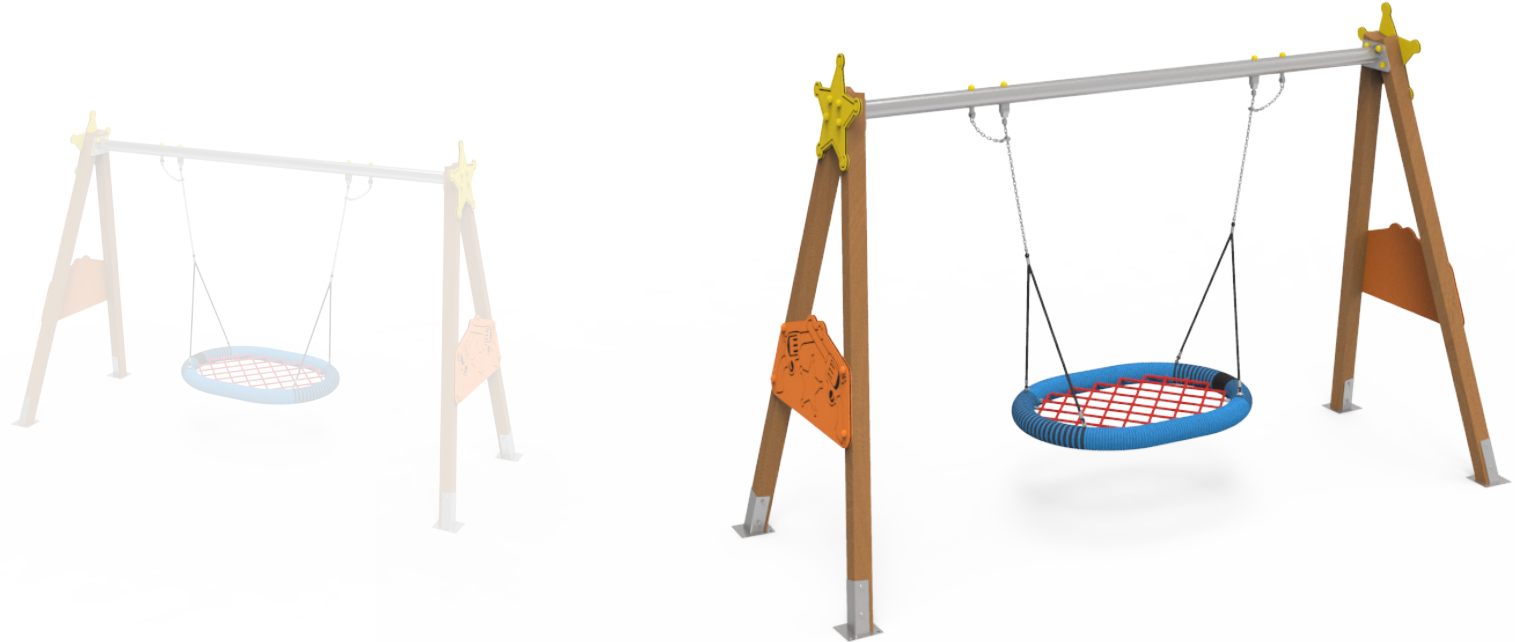


DOCUMENTACIÓN TÉCNICA



Ref.: CLSO01N

Columpio Revólver Nido

UNE EN 1176-1:2018

UNE EN 1176-2:2018

Componentes plásticos: Polietileno de alta densidad con protección UV

Altura libre de caída: 1,32 m

Edad recomendada de uso: de 3 a 14 años

Nº Máximo de usuarios: 2

Larguero metálico galvanizado

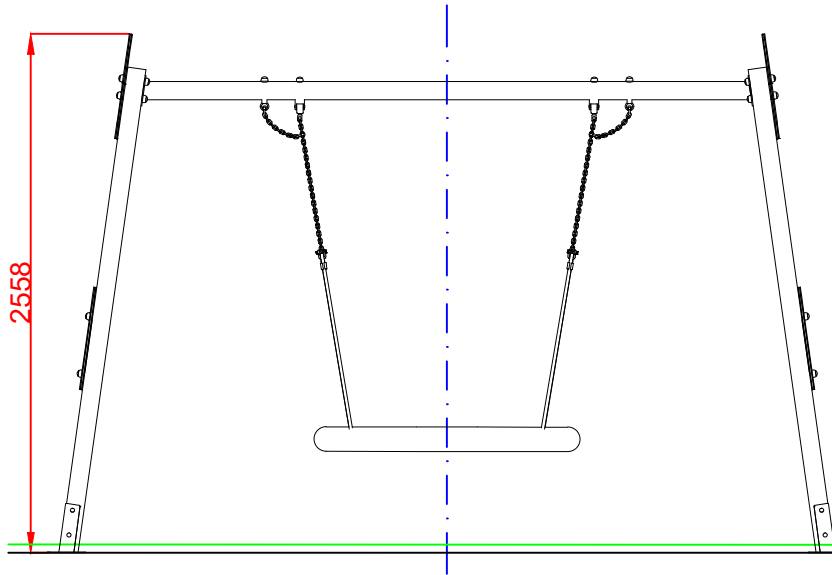
Cadenas de columpio inoxidable

Tornillería protegida con tapones de polipropileno

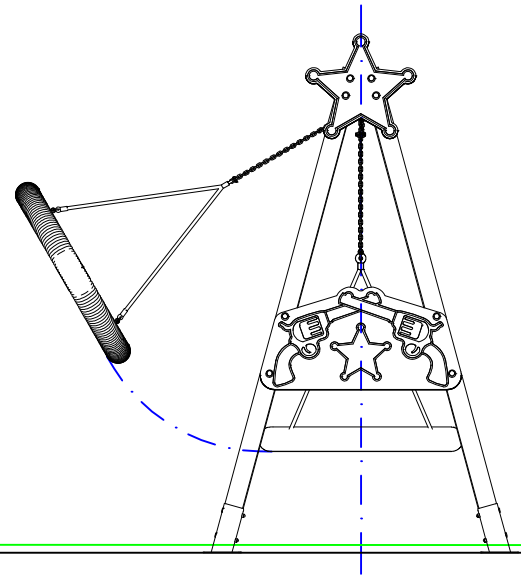
Madera de pino tratada en autoclave Nivel IV

Asiento nido

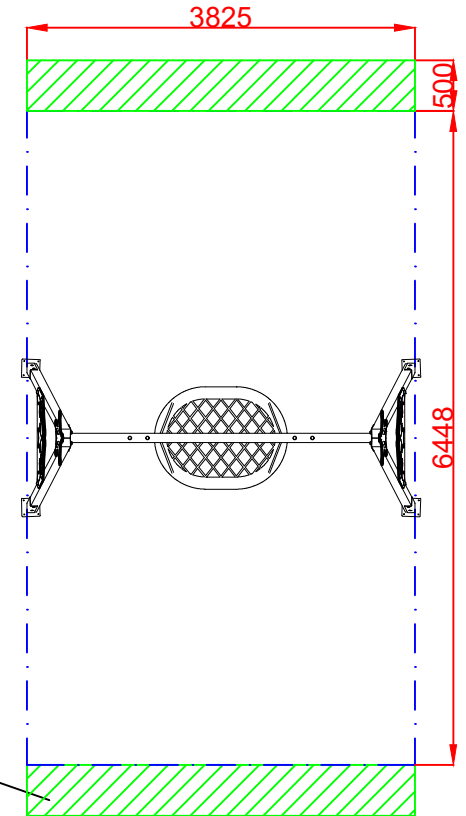
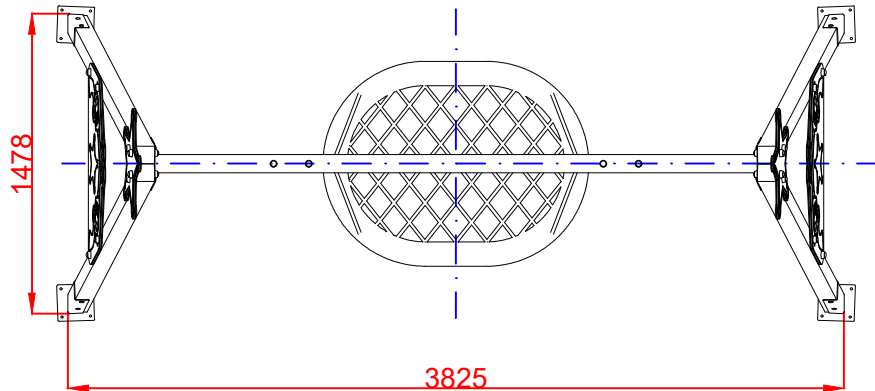
ALZADO



PERFIL



PLANTA



AREA DE SEGURIDAD

Superficie= 24,66 m2

E:1/2

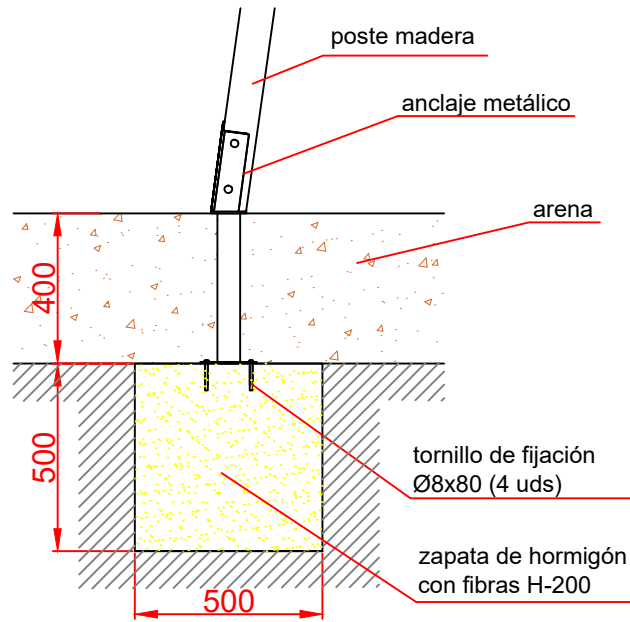
ZONA LIBRE DE OBSTÁCULOS

| | | | | | |
|----------|--|------------------------|---------|--------------|---------|
| Dibujado | | VISTAS GENERALES | | Ref: CLSO01N | |
| Revisado | | | | | |
| Aprobado | | Descripción: | Escala: | | Nº Hoja |
| | | COLUMPIO REVÓLVER NIDO | Fecha: | | 2/3 |
| | | | | 19/12/2023 | |

DETALLES CIMENTACIÓN

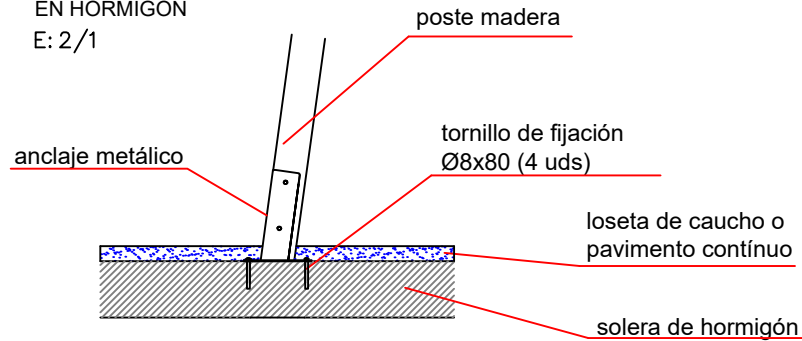
ESQUEMA DE CIMENTACIÓN
EN ARENA

E: 2/1

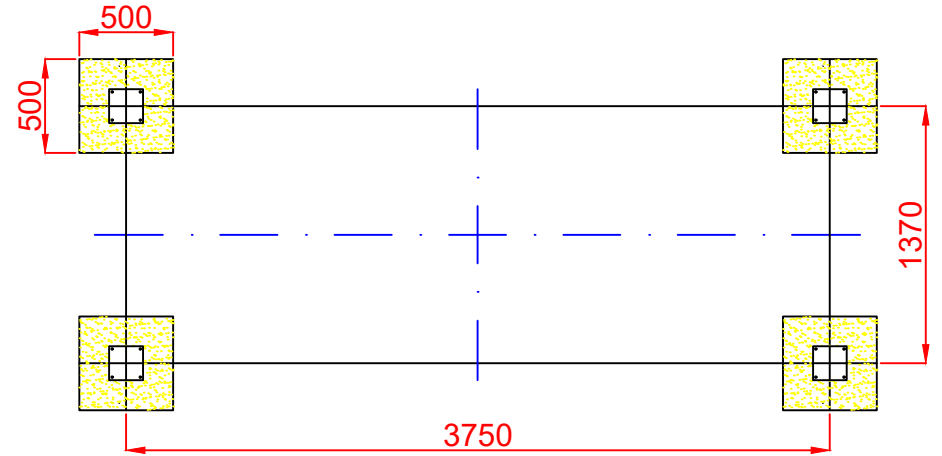



ESQUEMA DE CIMENTACIÓN
EN HORMIGÓN

E: 2/1



PLANTA CIMENTACIÓN



| | | | |
|------------------------|--|-------------------|---|
| Dibujado | | CIMENTACIÓN | Ref: CLSO01N |
| Revisado | | |  |
| Aprobado | | | |
| Descripción: | | Escala: | Nº Hoja |
| COLUMPIO REVÓLVER NIDO | | Fecha: 19/12/2023 | 3/3 |