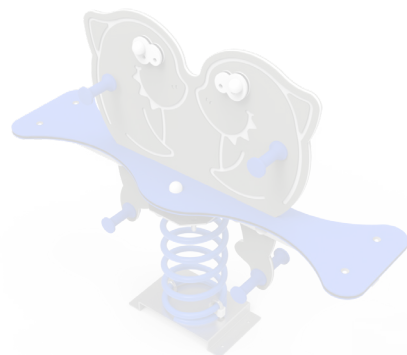


DOCUMENTACIÓN TÉCNICA

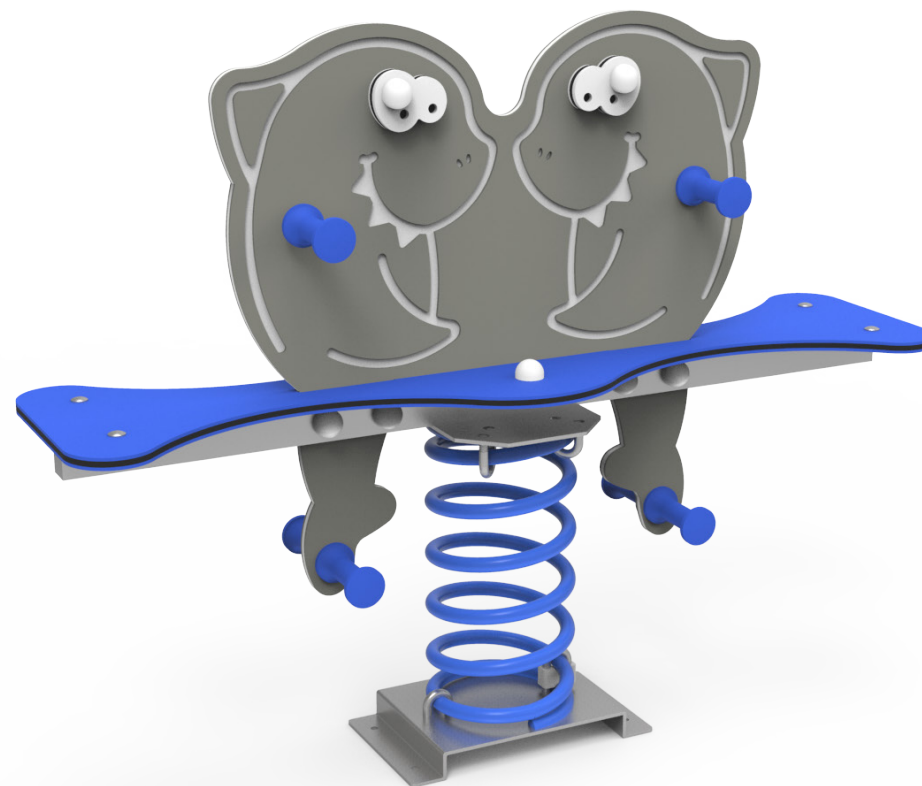


Ref.: MMTOC02

Balancín "Tiburón"

UNE EN 1176-1:2018

UNE EN 1176-6:2018



Altura libre de caída: 0,47 m

Edad recomendada de uso: de 3 a 9 años

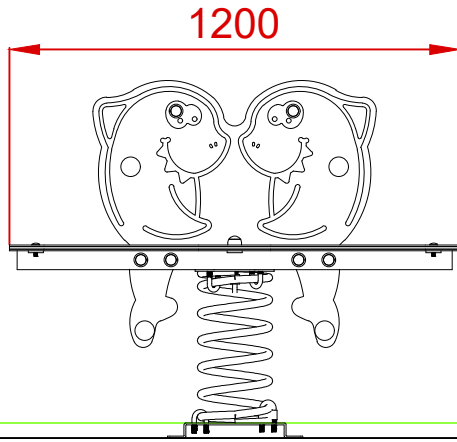
Muelles con antipinzamiento

Muelle termolacado

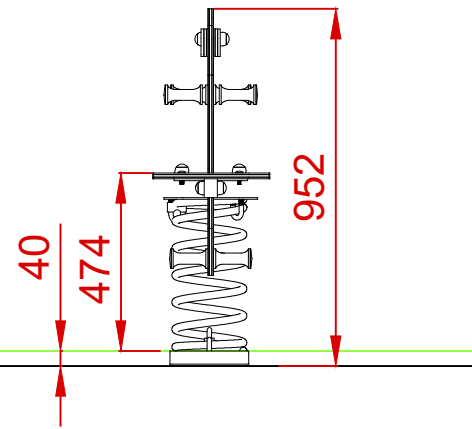
Componentes metálicos galvanizados

Tornillería protegida con tapones de polipropileno

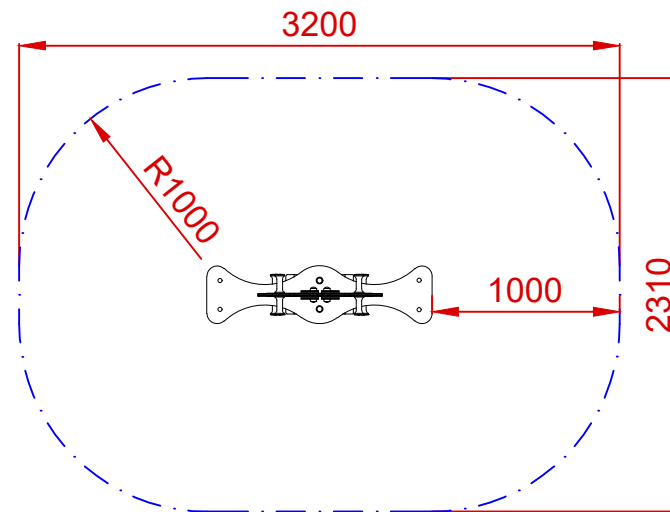
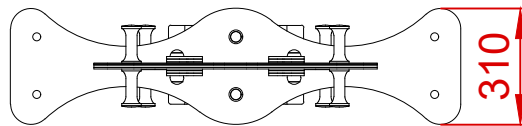
ALZADO



PERFIL



PLANTA

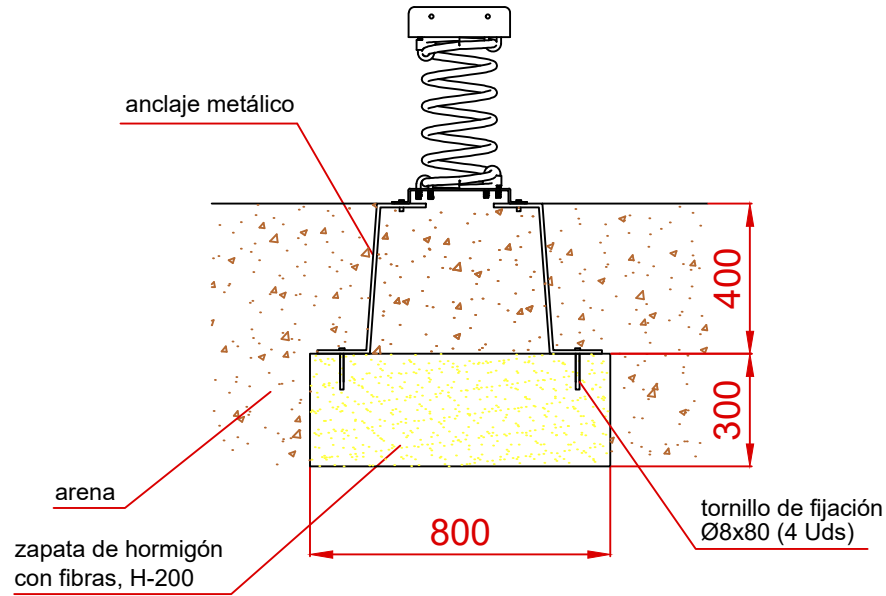


ÁREA DE SEGURIDAD
Superficie= 6,53 m²
E:1/2

Dibujado		PLANO 1 VISTAS GENERALES	Ref:	MMTOC02
Revisado				
Aprobado				
Descripción:		Escala:	Nº Hoja	
BALANCÍN "TIBURÓN"			2/3	
		Fecha:	26/07/2023	

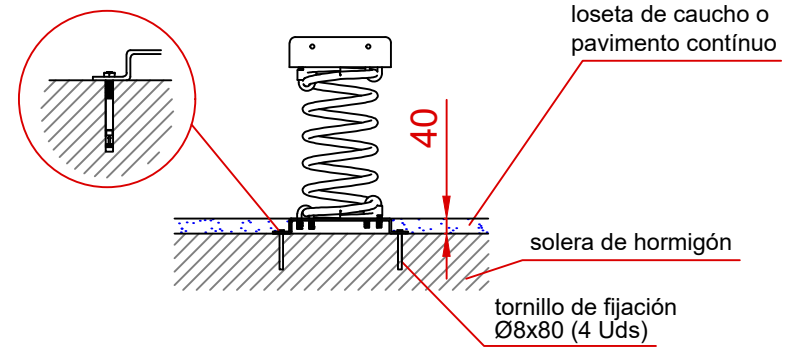
DETALLES CIMENTACIÓN

ESQUEMA DE CIMENTACIÓN EN ARENA

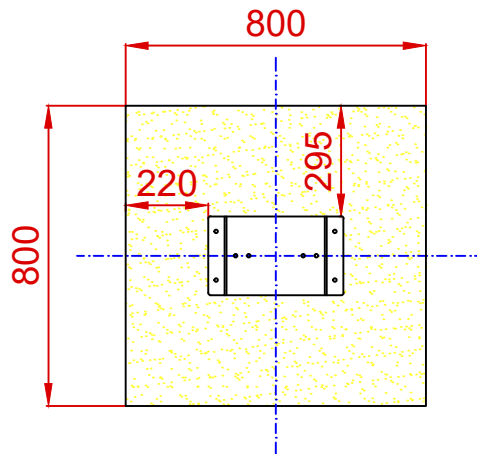


ESQUEMA DE CIMENTACIÓN EN HORMIGÓN

Detalle de sujeción de espirro metálico



PLANTA



Dibujado		PLANO 2 CIMENTACIÓN Y ANCLAJES	Ref:	MMTOC02
Revisado				
Aprobado				
Descripción:		Escala:	Nº Hoja	
BALANCÍN "TIBURÓN"			3/3	
		Fecha:	26/07/2023	