

# DOCUMENTACIÓN TÉCNICA



Ref.: CBSO01MX

## Combi “Tipi Biplaza Mixto”

UNE EN 1176-1:2018

UNE EN 1176-2:2018

UNE EN 1176-3:2018



Altura libre de caída: 1,36 m

Edad recomendada de uso: con asiento cuna de 0 a 3 años

Con asiento plano de 3 a 14 años

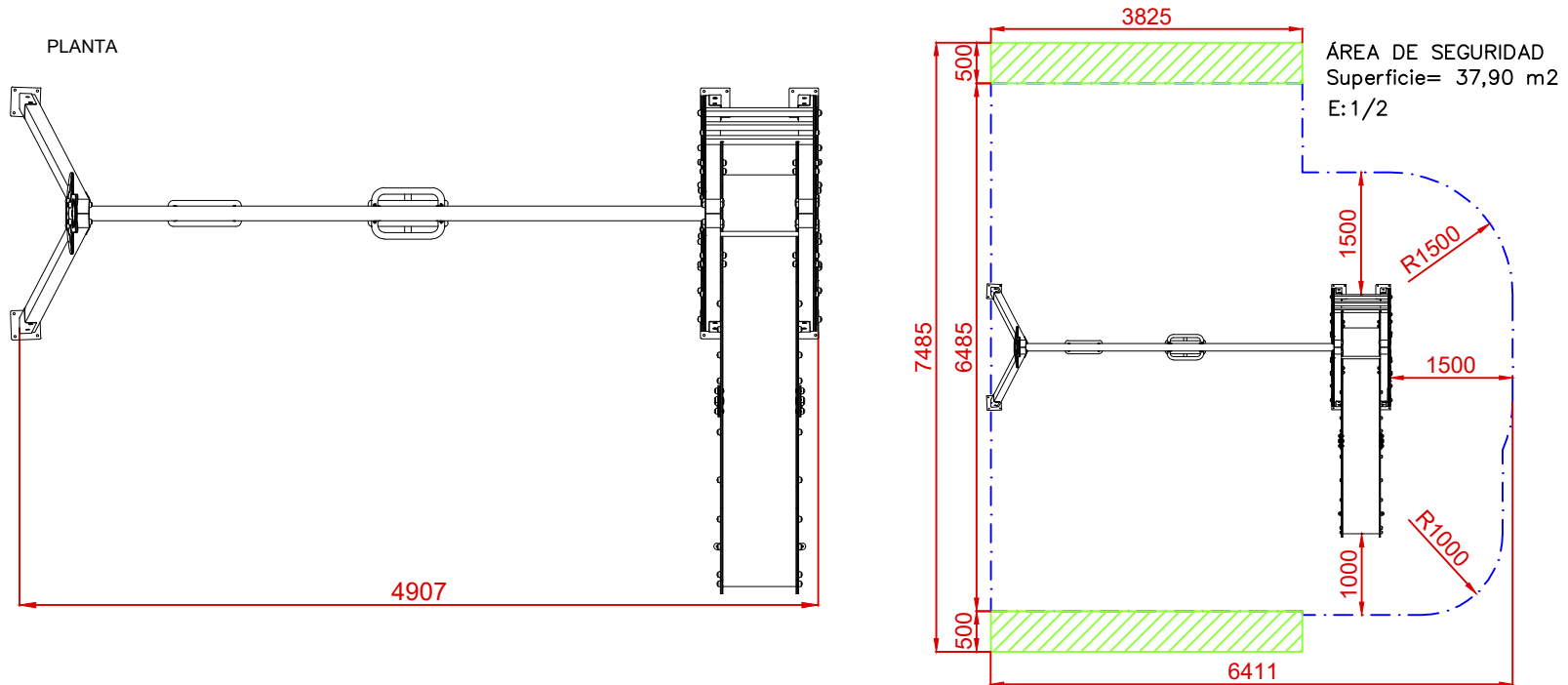
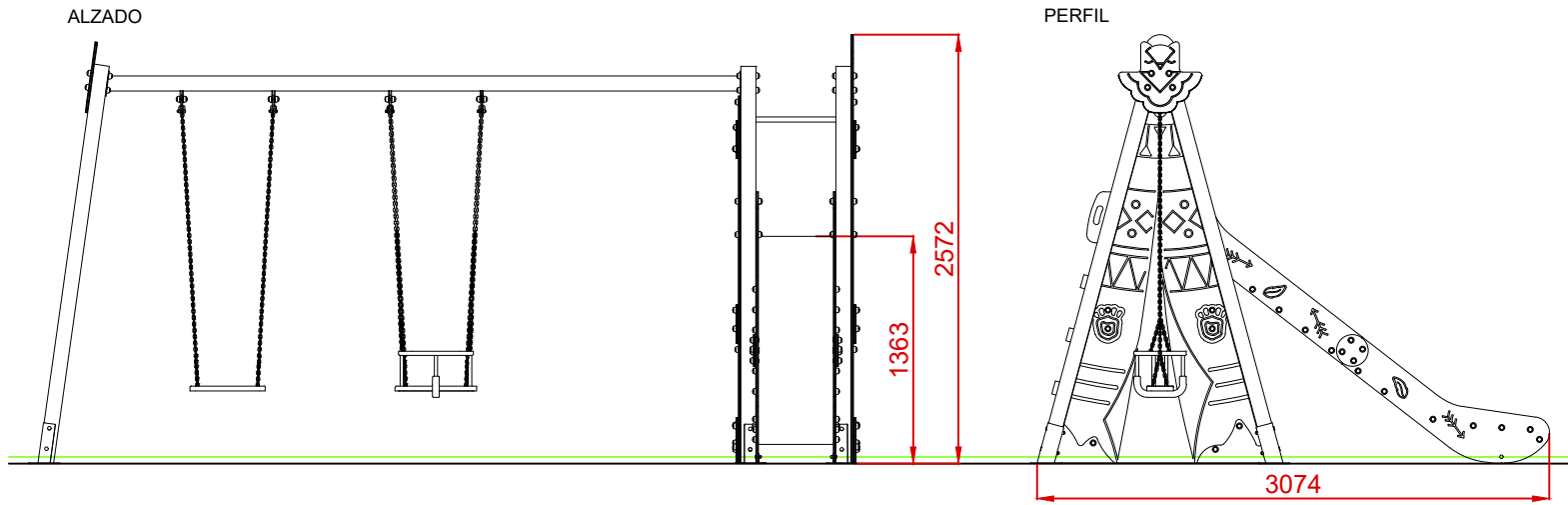
Componentes plásticos: Polietileno de alta densidad con protección UV

Larguero metálico galvanizado

Cadenas de columpio, tubos de barrera y rampa de tobogán de acero inoxidable

Tornillería protegida con tapones de polipropileno

Madera de pino tratada en autoclave Nivel IV

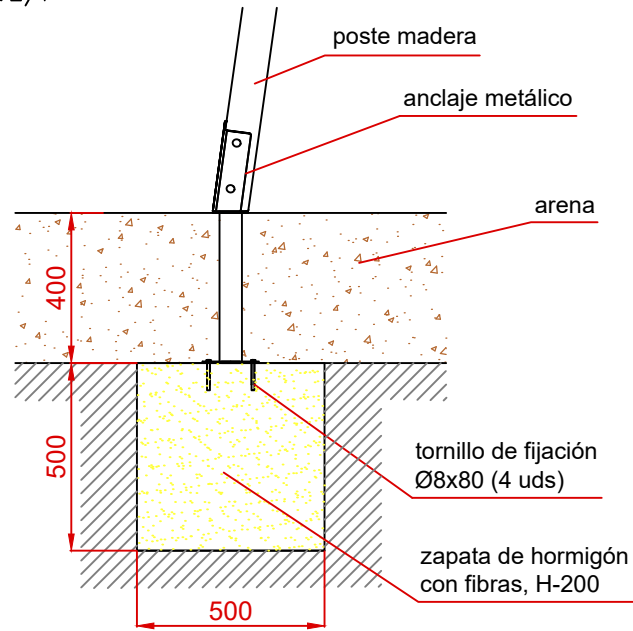


Dibujado		PLANO 1 VISTAS GENERALES	Ref:	CBSO01MX
Revisado				
Aprobado				
Descripción:		Escala:	Nº Hoja	
COMBI " TIPI BIPLAZA MIXTO "			2/3	
		Fecha:	30/05/2023	

# DETALLES CIMENTACIÓN

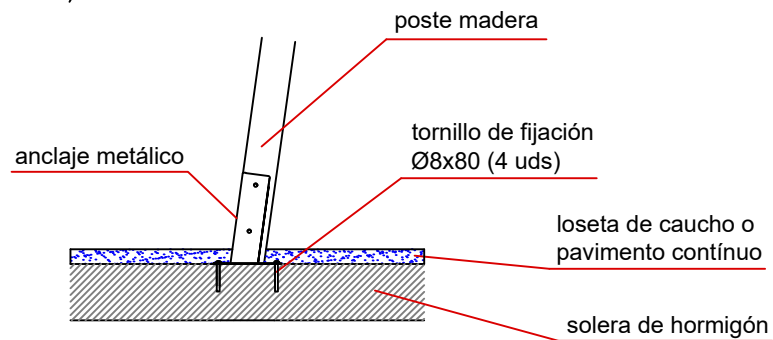
ESQUEMA DE CIMENTACIÓN  
EN ARENA

E: 2/1

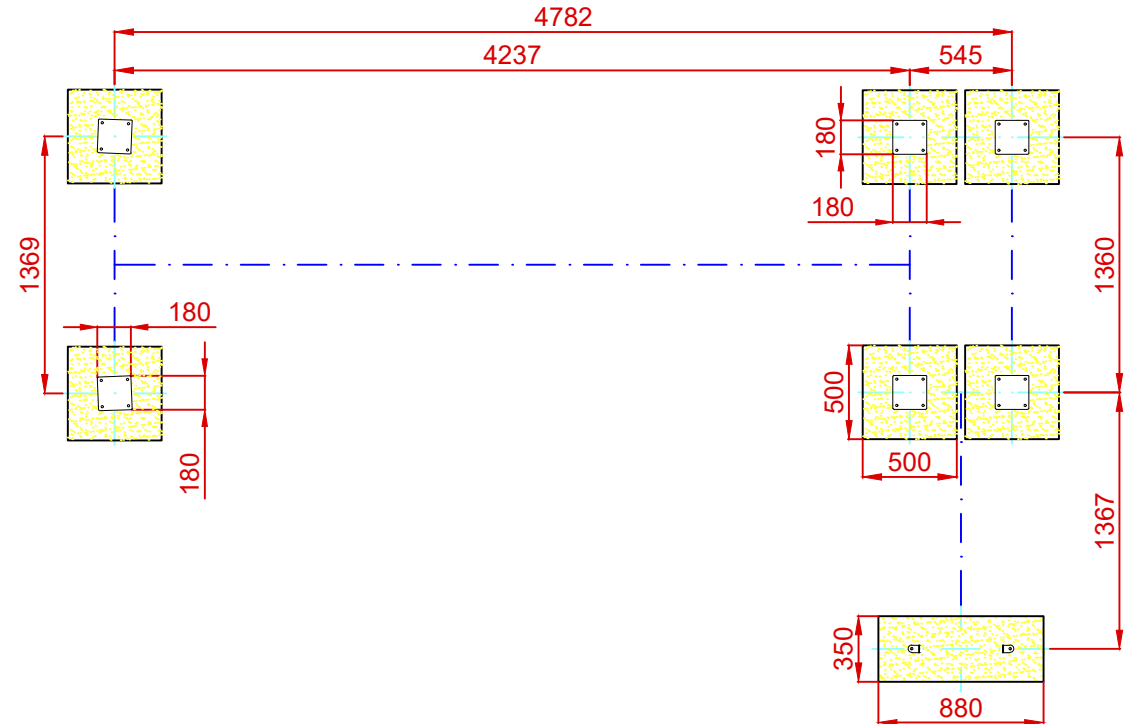


ESQUEMA DE CIMENTACIÓN  
EN HORMIGÓN

E: 2/1



## PLANTA CIMENTACIÓN



Dibujado		PLANO 2 CIMENTACIÓN Y ANCLAJES	Ref:	CBS001MX
Revisado				
Aprobado				
Descripción:		Escala:	Nº Hoja	
COMBI " TIPI BIPLAZA MIXTO "			3/3	
		Fecha:	30/05/2023	

## VARIANTES COMBI TIPI BIPLAZA

COMBI TIPI BIPLAZA CUNA



Ref.: CBSO01CC

COMBI TIPI BIPLAZA PLANO



Ref.: CBSO01PP