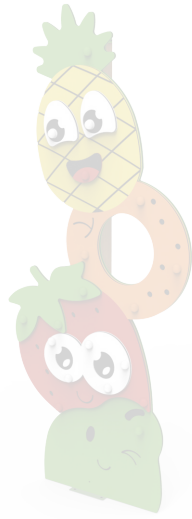


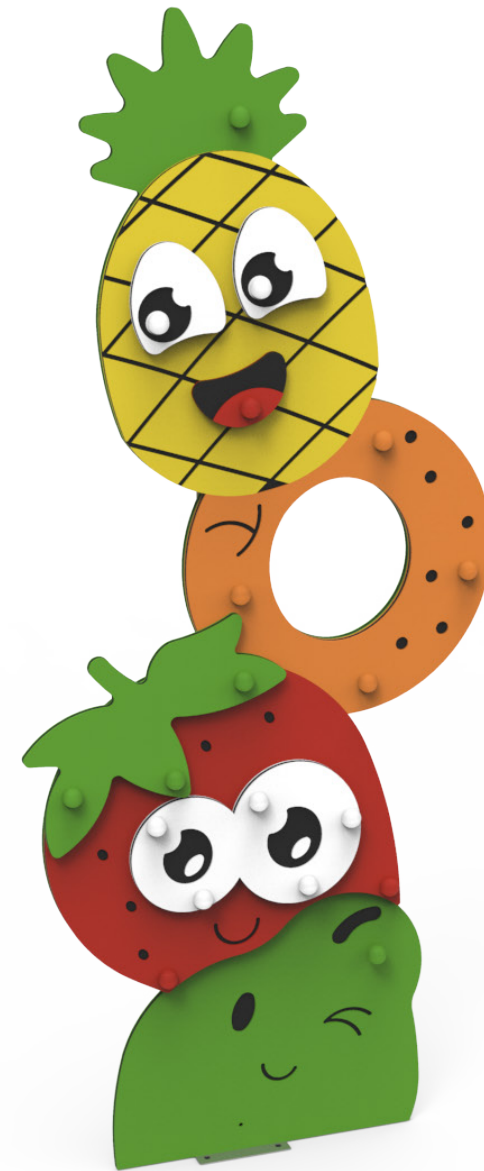
DOCUMENTACIÓN TÉCNICA



Ref.: CMMAC02

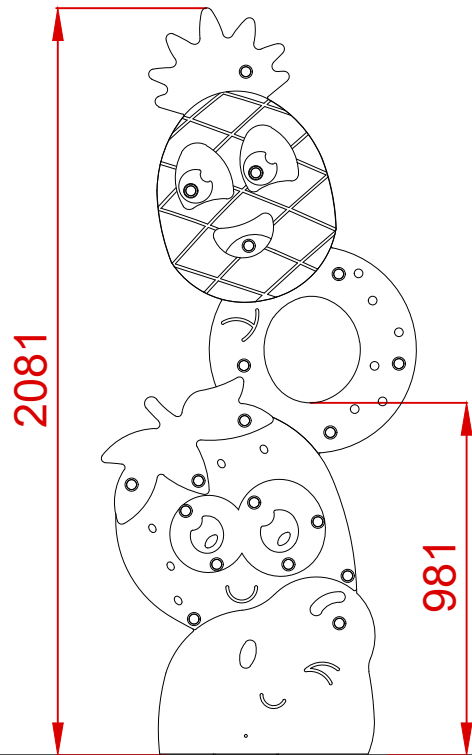
Photocall "Totem Macedonia"

UNE EN 1176-1:2018

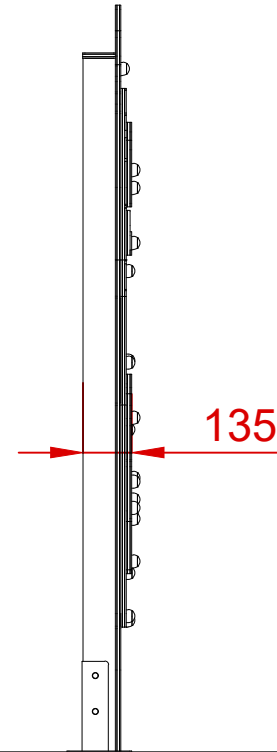


Edad recomendada de uso: de 3 a 14 años
Madera de pino tratada en autoclave Nivel IV
Componentes plásticos: Polietileno de alta densidad con protección UV
Tornillería protegida con tapones de polipropileno
Componentes metálicos galvanizados

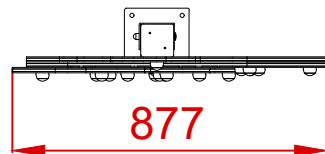
ALZADO




PERFIL IZQUIERDO

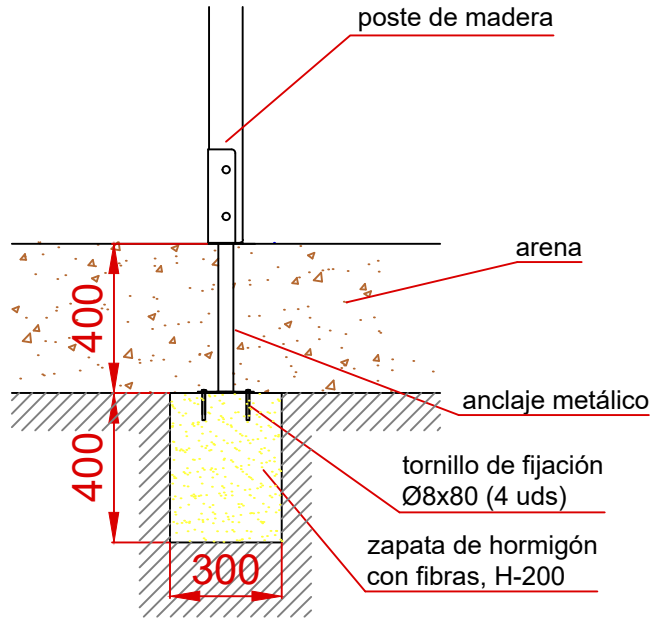


PLANTA

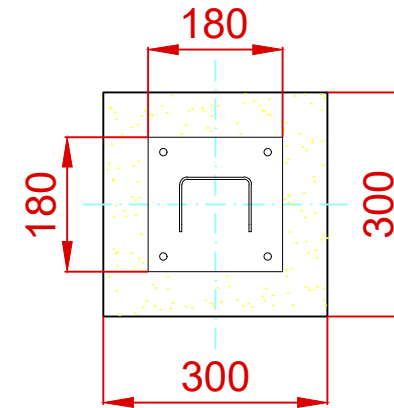


Dibujado		PLANO 1 VISTAS GENERALES	Ref:	CMMAC02
Revisado				
Aprobado				
Descripción:		Escala:	Nº Hoja	
TOTEM "MACEDONIA"		Fecha:	06/07/2023	

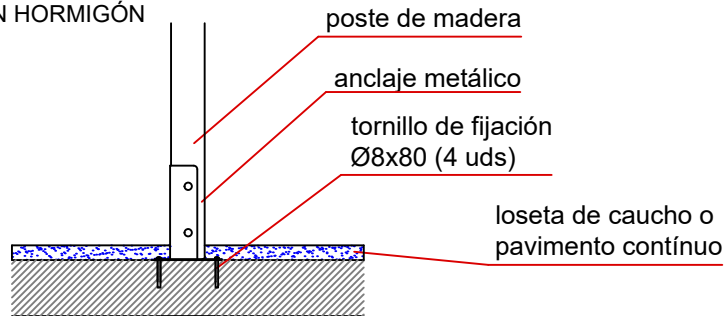
DETALLES CIMENTACIÓN
ESQUEMA DE CIMENTACIÓN
EN ARENA



PLANTA CIMENTACIÓN
E: 2/1



ESQUEMA DE CIMENTACIÓN
EN HORMIGÓN



Dibujado		PLANO 2 CIMENTACIÓN Y ANCLAJES	Ref:	CMMAC02
Revisado				
Aprobado				
Descripción:		TOTEM "MACEDONIA"	Escala:	Nº Hoja 3/3
			Fecha:	06/07/2023