

# DOCUMENTACIÓN TÉCNICA



Ref.: GRMS03

## Muelle Simple “Vaquita”

UNE EN 1176-1:2018

UNE EN 1176-6:2018



Altura libre de caída: 0,50 m

Edad recomendada de uso: de 3 a 9 años

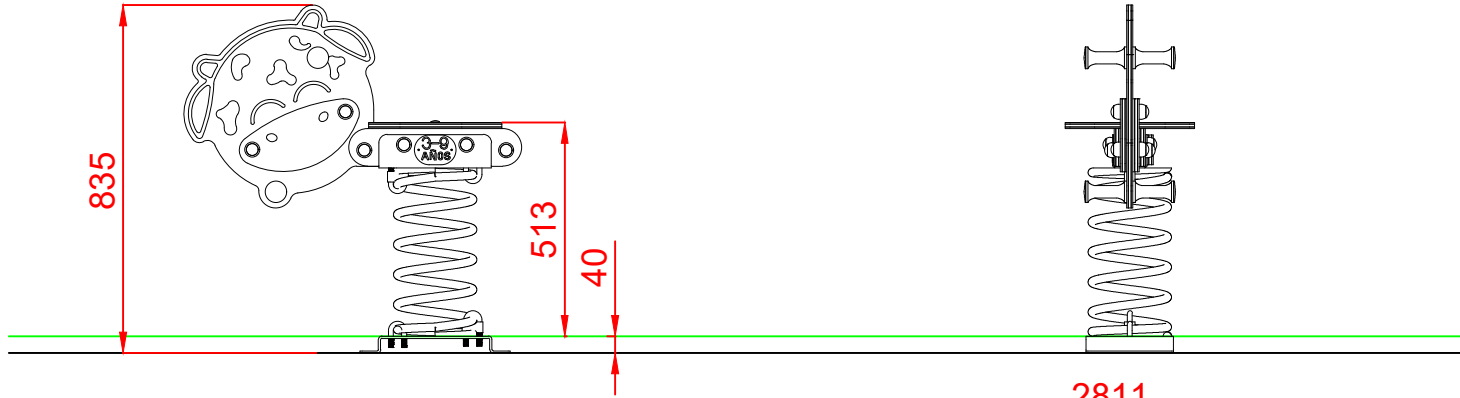
Componentes plásticos: Polietileno de alta densidad con protección UV

Muelle termolacado

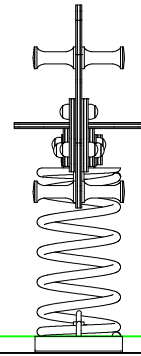
Componentes metálicos galvanizados

Tornillería protegida con tapones de polipropileno

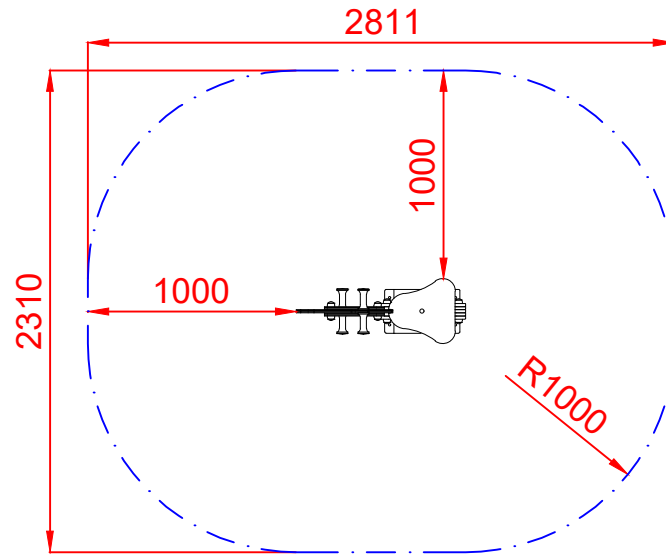
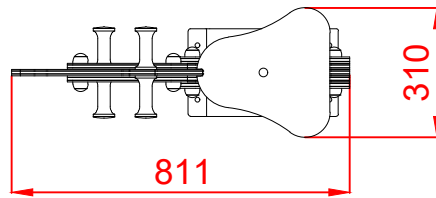
ALZADO



PERFIL



PLANTA

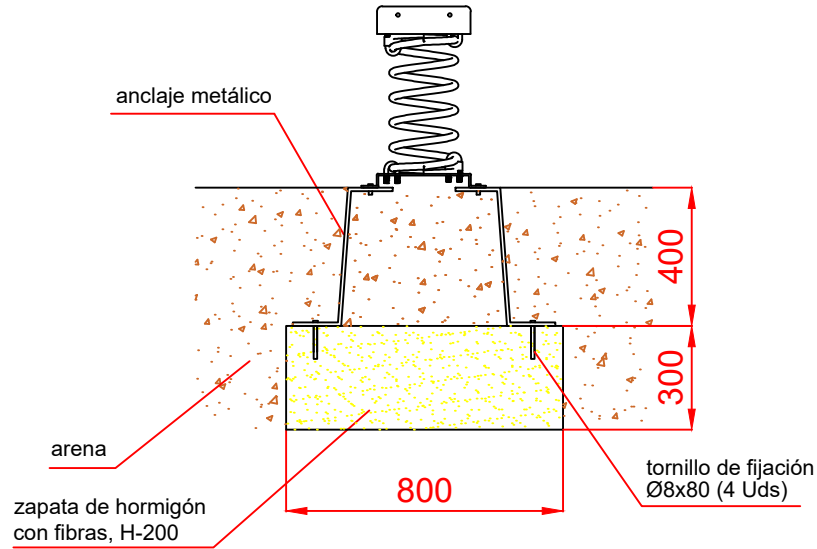


ÁREA DE SEGURIDAD  
Superficie= 5,64 m2  
E:1/2

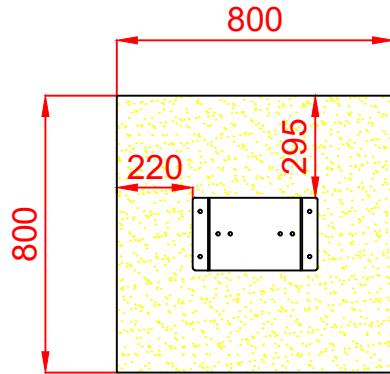
Dibujado		PLANO 1 VISTAS GENERALES	Ref:	GRMS03
Revisado				
Aprobado				
Descripción:		Escala:	Nº Hoja	
MUELLE SIMPLE "VAQUITA"			2/3	
		Fecha:	08/08/2023	

# DETALLES CIMENTACIÓN

ESQUEMA DE CIMENTACIÓN EN ARENA

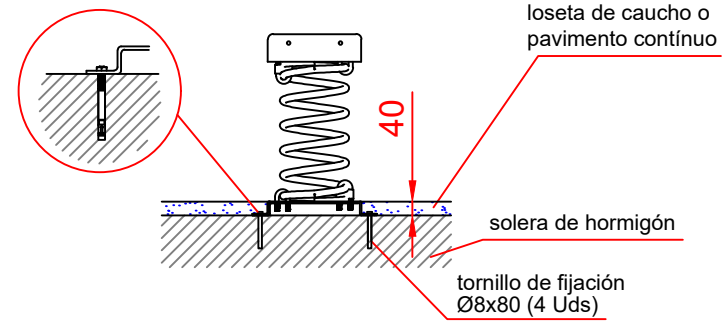


PLANTA



ESQUEMA DE CIMENTACIÓN EN HORMIGÓN

Detalle de sujeción de espirro metálico



Dibujado		PLANO 2 CIMENTACIÓN Y ANCLAJES	Ref:	GRMS03
Revisado				
Aprobado				
Descripción:		MUELLE SIMPLE "VAQUITA"	Escala:	Nº Hoja 3/3
			Fecha:	08/08/2023